



AC



Arrotondatrice conica

L'arrotondatrice conica AC viene impiegata per arrotondare porzioni di pasta e predisporle alle successive lavorazioni. La spezzatura della pasta, sia manuale che meccanica, provoca la rottura delle fibre lungo la linea di taglio. L'operazione intermedia di arrotondamento "chiude" le pezzature conferendo forma sferica e favorisce, grazie alla ricomposizione delle fibre, un uniforme rilassamento della pasta migliorandone la lavorabilità. La curvatura dei canali e la loro distanza rispetto al cono rotante sono studiate, nei diversi modelli, per ottenere l'ideale forma sferica a seconda della gamma di peso delle porzioni di pasta. L'arrotondatrice conica può essere alimentata in linea da spezzatrici volumetriche SP. In uscita la macchina alimenta tipicamente celle di prefermentazione ECP oppure filonatrici tipo FE.

Caratteristiche standard

- Struttura in carpenteria d'acciaio montata su ruote.
- Rivestimenti esterni verniciati con trattamento anticorrosione a doppio ciclo di verniciatura, con impiego di polveri epossidiche (contatto alimentare).
- Cono rotante in fusione di alluminio con rigature verticali.
- Canali in fusione d'alluminio teflonati.
- Trasmissione del movimento di rotazione mediante cinghie, che garantisce massima affidabilità e silenziosità di funzionamento.
- Sfarinatore a funzionamento meccanico.
- Cono a righe, teflonato

Accessori

- **SA:** Dispositivo insufflatore per aria calda per favorire la lavorazione di impasti particolarmente molli e appiccicosi.
- **SU:** Tappeto d'uscita motorizzato, predisposto per l'abbinamento dell'arrotondatrice conica con altre macchine, in particolare filonatrici FE.
- **SF:** Filonatore, montato sulla struttura dell'arrotondatrice, completo di pressoio regolabile, adatto a produrre filoni di lunghezza massima pari a mm 450.

MODELLI -

Descrizione

Modello	Descrizione
AC/1	Arrotondatrice - Pezzature indicative da g. 200 a g. 1200 **
AC/3	Arrotondatrice - Pezzature indicative da g. 400 a g. 2300 **

** Nota bene: le pezzature min./max sono fornite a titolo puramente indicativo e possono variare a seconda del grado di lievitazione dei

accessori

SF	Con filonatore
SU	Con tappeto uscita motorizzato
SA	Con insufflatore aria
SFA	Con filonatore e insufflatore aria
SUA	Con tappeto uscita e insufflatore aria



AC con opzione Filonatore SF



Particolare AC con opzione insufflatore aria calda A

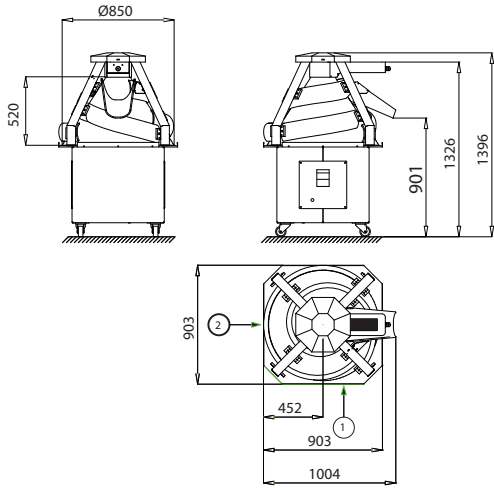


AC con tappeto uscita motorizzato U

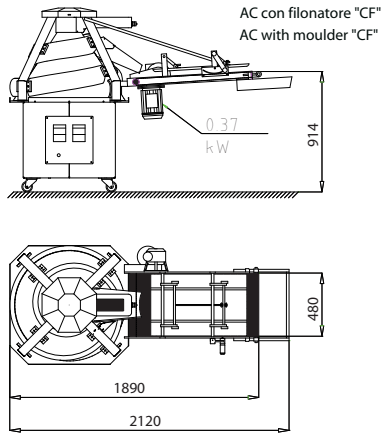
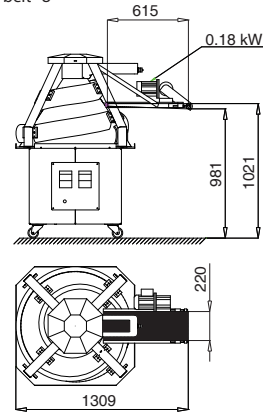
Caratteristiche TECNICHE - DIMENSIONALI

ARROTONDATRICE CONICA- AC
CONICAL ROUNDER - AC

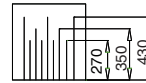
NOR08M001_01



AC-AC/P con tappeto uscita "U"
AC-AC/P with conveyor belt "U"



RIGATURE SU CONO - MARKS ON CONE
TIPO STANDARD (C) / STANDARD TYPE (C)



DATI TECNICI - TECHNICAL FEATURES	AC	1	3	
PEZZATURE MIN/MAX - MIN/MAX SIZES	g	200-1200	400-2300	
POTENZA INSTALLATA - INSTALLED POWER	kW	0.75	1.1	
MASSA/WEIGHT	kg	345	345	
CONNESSIONE ELETTRICA - PLUG COUPLING		3PH+Gr	3PH+Gr	
GRUPPO ARIA CALDA "A" / WARM AIR GROUP "A"				
VENTILATORE - FAN	kW	0.18	0.18	
Resistenza - Resistance	kW	0.50	0.50	

① ② Lati carico da terra H=850
Side of loading, height=850