



PREMIO

Proprietà di Esmach SpA - riproduzione vietata



Forno elettrico ventilato

La gamma **Premio** è una gamma di forni ventilati elettrici destinata alla cottura di prodotti di panificazione e pasticceria. Disponibile da 4 o 10 teglie 400 x 600 mm, o 400 x 800 mm, il forno Premio è dotato in versione standard di una vaporiera.

È dotato di comando Opticom con 30 ricette memorizzate e due ricette "in scorciatoia".

Apertura porta in due tempi, doppio vetro ventilato. È dotato di vaporiera con valvola elettrica per l'evacuazione del vapore (doppia iniezione solo nel modello a 10 teglie). Entrata aria fresca regolabile nella camera di cottura.

1/1 versione 01 gennaio 2017

Capacità e caratteristiche

46.4, 46.10, e 64.4 per teglie 400 x 600 mm; 48.4 e 48.10 per teglie 400 x 800 mm

Numero di piani: 4 o 10 in base ai modelli

Principio di funzionamento

I prodotti da cuocere vengono depositati sui filetti o teglie che verranno introdotte nel forno ventilato.

L'aria calda circola in modo omogeneo in tutti i punti della camera di cottura. Un vapore di qualità e quantità sufficiente permette la cottura di tutti i tipi di prodotto, anche i più idratati.

Costruzione

Facciata: in acciaio inox spazzolato e vetro - impugnatura porta ergonomica - porta con doppio vetro.

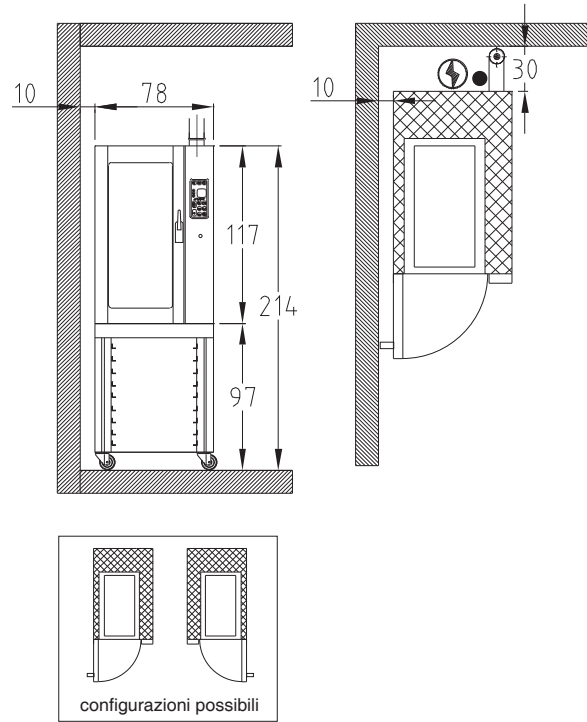
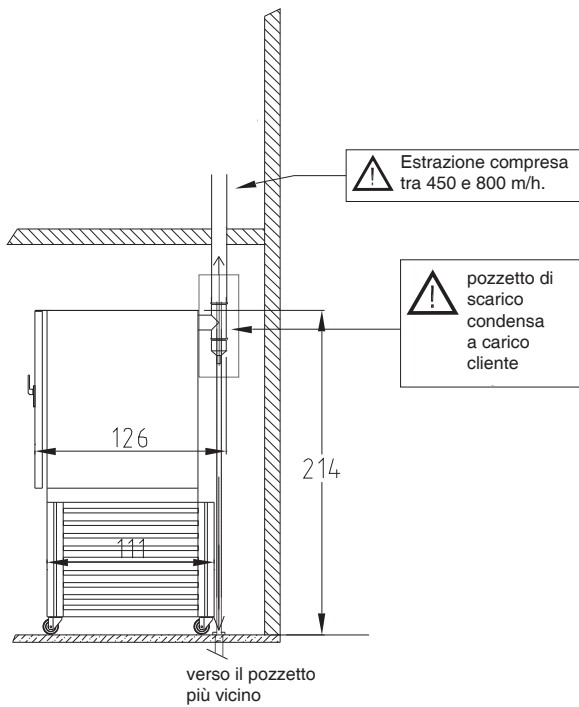
Camera di cottura: tutta inox - 4 o 10 livelli per teglie - ventilazione alternata - illuminazione alogena - valvola vapore motorizzata - resistenze elettriche inox blindate - 1 iniettore vapore (2 iniettori sul modello a 10 teglie)

Isolamento: pannelli di lana di roccia incrociati.

Modelli	46.4	46.10	48.4	48.10	64.4
Forno Premio	<input type="checkbox"/> €	<input type="checkbox"/> €	<input type="checkbox"/> €	<input type="checkbox"/> €	<input type="checkbox"/> €
Comandi					
Comando Opticom	<input checked="" type="checkbox"/>	<input checked="" type="checkbox"/>	<input checked="" type="checkbox"/>	<input checked="" type="checkbox"/>	<input checked="" type="checkbox"/>
Cappa					
Cappa decorativa	<input type="checkbox"/> €	<input type="checkbox"/> €	<input type="checkbox"/> €	<input type="checkbox"/> €	<input type="checkbox"/> €
Cappa con estrattore	<input type="checkbox"/> €	<input type="checkbox"/> €	<input type="checkbox"/> €	<input type="checkbox"/> €	<input type="checkbox"/> €
Cappa a condensazione FVE	<input type="checkbox"/> €	<input type="checkbox"/> €	<input type="checkbox"/> €	<input type="checkbox"/> €	<input type="checkbox"/> €
Supporto					
Supporto con ruote o senza ruote (H 970 / H 850), con rastrelliera per 20 teglie	<input type="checkbox"/> €	<input type="checkbox"/> €	<input type="checkbox"/> €	<input type="checkbox"/> €	<input type="checkbox"/> €
Celletta con ruote o senza	<input type="checkbox"/> €	<input type="checkbox"/> €	<input type="checkbox"/> €	<input type="checkbox"/> €	<input type="checkbox"/> €
Tensione d'alimentazione					
400V TRI+N 50Hz	<input checked="" type="checkbox"/>	<input checked="" type="checkbox"/>	<input checked="" type="checkbox"/>	<input checked="" type="checkbox"/>	<input checked="" type="checkbox"/>



PRINCIPIO EVACUAZIONE VAPORE



Modelli	46.4	46.10	64.4	48.4	48.10
Senso d'entrata	400	400	600	400	400
Altezza	525 mm	1175 mm	565 mm	525 mm	1175 mm
Larghezza	780 mm	780 mm	1000 mm	780 mm	780 mm
Profondità totale (+ maniglia prota)	1065 + 45 mm	1065 + 45 mm	845 + 45 mm	1265 + 45 mm	1270 + 40 mm
Profondità totale con porta aperta	1615 mm	1615 mm	1610 mm	1815 mm	1815 mm
Peso	100 kg	216 kg	120 kg	120 kg	244 kg
Numero dei piani di cottura	4 ou 5	10	4	4 ou 5	10
Spazio tra le teglie	5 piani : 70 mm 4 piani : 93 mm	93 mm	85 mm	5 piani : 70 mm 4 piani : 93 mm	93 mm
Caratteristiche energetiche	46.4	46.10	64.4	48.4	48.10
Potenze	7.5 kW	17 kW	7.5 kW	8.5 kW	17 kW
Collegamenti elettrici: 400 V TRI + N 50Hz					
Gradiente medio di salita in temperatura : da 10 a 12 °C / min					
Temperatura massima di utilizzo del forno: 280°C					

Supporto con rastrelliera	Per modello 46		Per modello 64		Per modelloe 48	
	Senza ruote	Con ruote	Senza ruote	Con ruote	Senza ruote	Con ruote
Capacità (teglie 400 x 600 mm)	20	20	20	20	v	v
Capacità (teglie 400 x 800 mm)	v	v	v	v	10	10
Spazio tra le teglie	67 mm	71 mm	67 mm	71 mm	67 mm	71 mm
Altezza	850 mm	970 mm	850 mm	970 mm	850 mm	970 mm

Supporto con celletta	Per modello 46		Per modello 64		Per modelloe 48	
	Senza ruote	Con ruote	Senza ruote	Con ruote	Senza ruote	Con ruote
Capacità (teglie 400 x 600 mm)	20	20	16	16	v	v
Capacità (teglie 400 x 800 mm)	v	v	v	v	10	10
Spazio tra le teglie	66 mm	66 mm	81 mm	81 mm	66 mm	66 mm
Altezza	850 mm	970 mm	850 mm	970 mm	850 mm	970 mm
Numero porte	1	1	2	2	1	1
Potenza elettrica	1000 W	1000 W	1000 W	1000 W	1000 W	1000 W
Temperatura max.	+50°C	+50°C	+50°C	+50°C	+50°C	+50°C

■ **Importante :**

L'eventuale installazione di un sezionatore d'alimentazione elettrica è a carico del cliente