



SFN



Sfogliatrice - Standard e Luxe

Caratteristiche

- Struttura in carpenteria d'acciaio verniciato montata su ruote, coperchio in ABS termoformato
- Nastri trasportatori in materiale sintetico, rivestiti in poliuretano
- Vassoi di raccolta pasta in acciaio inox, sottopiani verniciati
- Cilindri laminatori Ø mm 84 con apertura regolabile da mm 0,2 a mm 50
- Maniglia di regolazione spessore di nuova concezione, ergonomica e precisa, con scala graduata a doppia dentatura. Nella versione "Luxe" il valore impostato viene visualizzato su display.
- Raschiatori in polietilene, facilmente asportabili
- Supporti porta-mattarelli su entrambi i piani, mattarelli in dotazione

- Piani rialzabili per contenere l'ingombro a fine lavoro
- Inversione movimento tappeti con doppia comandi, manuali ed a pedaliere.

Configurazioni

- Versione **Standard**, velocità del tappeto di uscita di 60 cm/sec
- Versione **Luxe**, velocità del tappeto di uscita variabile da 12 a 60 cm/sec con regolazione elettronica e visualizzazione su display della regolazione di spessore impostato.

N.B: Nessun rullo di taglio previsto in dotazione

MODELLI -

Descrizione

MODELLI -	Descrizione
SFN50-75 std	Sfogliatrice con tappeto dimensioni: 500 x 750 mm. Diametro dei cilindri mm 84. Apertura cilindri 0,2-55 mm. velocità tappeto uscita 60 cm/sec.
SFN50-75 luxe	Sfogliatrice con tappeto dimensioni :500 x 750 mm. Diametro dei cilindri mm 84. Apertura cilindri 0,2-55 mm. velocità tappeto uscita 12-60 cm/sec.
SFN50-100 std	Sfogliatrice con tappeto dimensioni :500 x 1000 mm. Diametro dei cilindri mm 84. Apertura cilindri 0,2-55 mm. velocità tappeto uscita 60 cm/sec.
SFN50-100 luxe	Sfogliatrice con tappeto dimensioni :500 x 1000 mm. Diametro dei cilindri mm 84. Apertura cilindri 0,2-55 mm. velocità tappeto uscita 12-60 cm/sec.
SFN50-120 std	Sfogliatrice con tappeto dimensioni :500 x 1200 mm. Diametro dei cilindri mm 84. Apertura cilindri 0,2-55 mm. velocità tappeto uscita 60 cm/sec.
SFN50-120 luxe	Sfogliatrice con tappeto dimensioni :500 x 1200 mm. Diametro dei cilindri mm 84. Apertura cilindri 0,2-55 mm. velocità tappeto uscita 12-60 cm/sec.
SFN60-100 std	Sfogliatrice con tappeto dimensioni :600 x 1000 mm. Diametro dei cilindri mm 84. Apertura cilindri 0,2-55 mm. velocità tappeto uscita 60 cm/sec.
SFN60-100 luxe	Sfogliatrice con tappeto dimensioni :600 x 1000 mm. Diametro dei cilindri mm 84. Apertura cilindri 0,2-55 mm. velocità tappeto uscita 12-60 cm/sec.
SFN60-120 std	Sfogliatrice con tappeto dimensioni :600 x 1200 mm. Diametro dei cilindri mm 84. Apertura cilindri 0,2-55 mm. velocità tappeto uscita 60 cm/sec.
SFN60-120 luxe	Sfogliatrice con tappeto dimensioni :600 x 1200 mm. Diametro dei cilindri mm 84. Apertura cilindri 0,2-55 mm. velocità tappeto uscita 12-60 cm/sec.
SFN60-140 std	Sfogliatrice con tappeto dimensioni :600 x 1400 mm. Diametro dei cilindri mm 84. Apertura cilindri 0,2-55 mm. velocità tappeto uscita 60 cm/sec.



MODELLI -

Descrizione

SFN60-140 luxe	Sfogliatrice con tappeto dimensioni :600 x 1400 mm. Diametro dei cilindri mm 84. Apertura cilindri 0,2-55 mm. velocità tappeto uscita 12-60 cm/sec.
SFN60-160 std	Sfogliatrice con tappeto dimensioni :600 x 1600 mm. Diametro dei cilindri mm 84. Apertura cilindri 0,2-55 mm. velocità tappeto uscita 60 cm/sec.
SFN60-160 luxe	Sfogliatrice con tappeto dimensioni :600 x 1600 mm. Diametro dei cilindri mm 84. Apertura cilindri 0,2-55 mm. velocità tappeto uscita 12-60 cm/sec.

Opzioni e accessori

- Costruzione in acciaio inox
- DRT - Dispositivo per applicazione rulli di taglio (rulli esclusi) (solo per versione "Luxe" SFN 60 140-160). Per macchine nuove in partenza dalla sede.
- Rulli di taglio completi di dischi, figure: **T/C** - triangolo, **T/RO** - rotondo, **T/RC** - rotondo dentellato, **T/O** - ovale, **T/Q** - quadrato, **T/RE** - rettangolo.



ESEMPI RULLI DI TAGLIO: TRIANGOLO (CROISSANT)



Base/altezza mm	peso crudo gr	N°tranci
130x170	50-80	3
70x85	14-20	6
70x102	17-23	5
80x102	20-27	5
90x127	28-35	4
110x127	35-45	4
100x170	40-55	3
150x170	60-90	3
170x170	70-100	3

ESEMPI RULLI DI TAGLIO: TONDO E OVALE



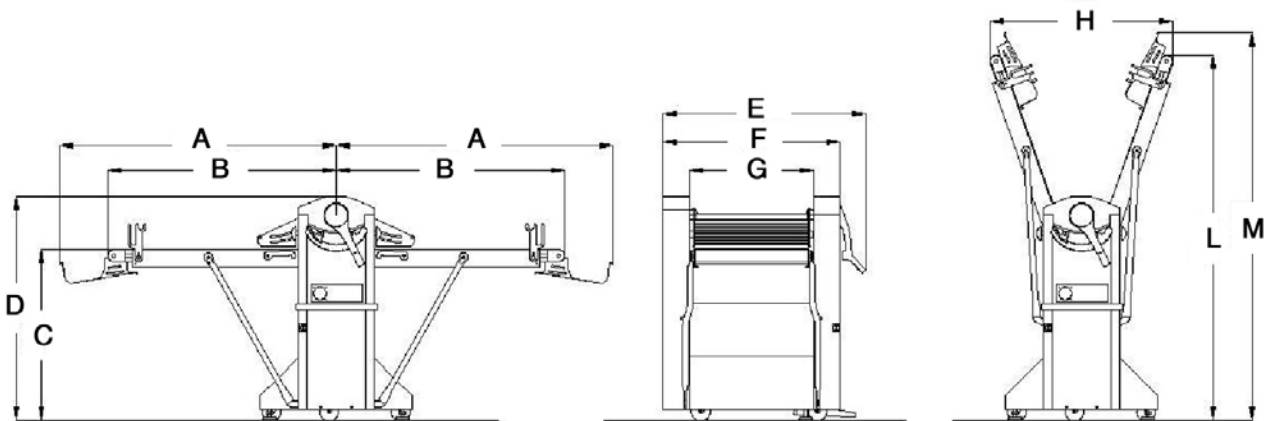
Diametro mm	peso crudo gr	N°tranci
100	30-50	5
60	12-20	9
80	22-30	7
120	50-70	5
140	65-85	4
100	30-50	5
180x90	50-80	5

ESEMPI RULLI DI TAGLIO: QUADRO



Lato mm	peso crudo g	N°tranci
110X110	50-80	5
130X130	70-100	4
170X170	120-170	3

Caratteristiche TECNICHE - DIMENSIONALI



MODELLI	POTENZA ELETTRICA KW	PESO KG	POSIZIONE LAVORO							IN RIPOSO							
			lunghezze mm		altezze		larghezze			H	L	M					
			A	B	C	D	E	F	G								
SFN50-75	0,55	180	1101	848	900	1182	965	830	550	830	1580	1700					
SFN50-100	0,55	190	1253	1000						830	1750	1850					
SFN50-120	0,55	200	1453	1200						960	1950	2050					
SFN60-100	0,75	220	1253	1000						900	1182	1065	930	650	830	1750	1850
SFN60-120	0,75	230	1453	1200											960	1950	2050
SFN60-140	0,75	240	1653	1400											1090	2200	2300
SFN60-160	0,75	250	1853	1600											1230	2300	2400

Connessione elettrica 3PH+Gr