



FFBT EVO



Filonatrice per filoni francesi "baguettes"

La filonatrice FFBT EVO è destinata alla formatura di pane di tipo "francese" (baguette, petit-pain, parisienne), e – più in generale – di filoni e filoncini provenienti da impasti ad elevata idratazione che richiedono una lavorazione particolarmente delicata.

Caratteristiche

- Struttura in lega di alluminio ed in carpenteria d'acciaio verniciata con trattamento anticorrosione a doppio ciclo di verniciatura e con impiego di polveri epossidiche (contatto alimentare)
- Rivestimenti laterali e pannello comandi in ABS termoformato.
- Laminazione della pasta tramite due cilindri rivestiti in materiale antiaderente, arrotolamento mediante tappeto avvolgitore in rete, allungamento del filone con due tappeti in feltro di lana a movimento contrapposto.
- Scivolo di raccolta dei filoni rivestito in feltro di lana, ribaltabile verso l'alto
- Regolazione dello spessore di laminazione e della lunghezza del filone con volantini a misurazione micrometrica
- Trasmissione a cinghie estremamente silenziosa
- Prestazioni: pezzature min./max gr. 80-1000, produttività indicativa max pz/h 1500 (FFBT EVO)

Configurazioni

- FFBT EVO: Versione per alimentazione manuale

Option

- **Carrello standard:** supporto in tubolare di acciaio verniciato, montato su ruote.

MODELLI

Descrizione

FFBT EVO

Filonatrice per baguette, alimentazione manuale

Comandi

EDMD Comandi lato Dx (standard)

ESMS Comandi lato SX

accessori

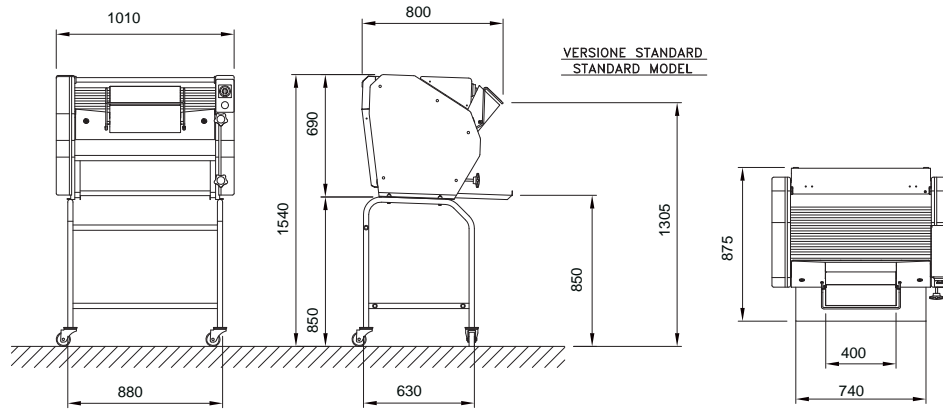
Carrello standard Piede tubolare con ruote



FILONATRICE - FFBT EVO

Macchine_NOR09R003

LONG MOULDER - FFBT EVO

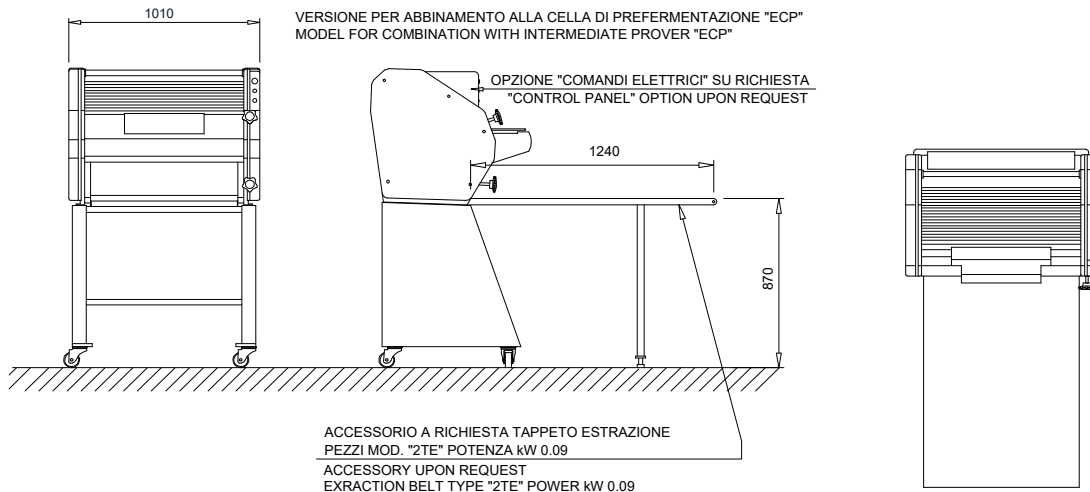


DATI TECNICI - TECHNICAL FEATURES		FFBT
POTENZA INSTALLATA - INSTALLED POWER	kW	0.55
POTENZA MAX ASSORBITA - MAX ABSORBED POWER	kW	0.55
INGOMBRO - OVERALL DIMENSIONS	mm	1010x800x690
INGOMBRO CON CARRELLO - OVERALL DIMENSIONS WITH TROLLEY	mm	1010x800x1540
MASSA - WEIGHT	kg	140
MASSA CON CARRELLO - WEIGHT WITH TROLLEY	kg	155
MASSA CON IMBALLO IN CARTONE - WEIGHT IN CARTON PACKING	kg	165
VOLUME IMBALLO IN CARTONE - VOLUME IN CARTON PACKING	m ³	0.75
CONNESSIONE ELETTRICA-PLUG COUPLING		3PH+Gr

FILONATRICE **FFBT EVO/A**

Macchine 2002/024

LONG MOULDER FFBT EVO/A



DATI TECNICI - TECHNICAL FEATURES		FFBT
POTENZA INSTALLATA - INSTALLED POWER	kW	0.55
POTENZA MAX ASSORBITA - MAX ABSORBED POWER	kW	0.55
INGOMBRO - OVERALL DIMENSIONS	mm	1010x800x690
INGOMBRO CON CARRELLO - OVERALL DIMENSIONS WITH TROLLEY	mm	1010x800x1540
MASSA - WEIGHT	kg	140
MASSA CON CARRELLO - WEIGHT WITH TROLLEY	kg	155
MASSA CON IMBALLO IN CARTONE - WEIGHT IN CARTON PACKING	kg	165
VOLUME IMBALLO IN CARTONE - VOLUME IN CARTON PACKING	m ³	0.75
CONNESSIONE ELETTRICA-PLUG COUPLING		3PH+Gr+N