



BFE



Cella di lievitazione

BFE è una cella di lievitazione, che raggiunge rapidamente i 30-40°C. Possibilità di lavorare in completo automatismo per il rinvenimento di prodotti surgelati o provenienti da conservazione frigorifera grazie all'apposito programmatore elettronico già predisposto per il ciclo completo. Possibilità di lavorare in manuale per la lievitazione convenzionale dei prodotti freschi.

Caratteristiche

- Cella per carrelli 400/460x800, 600x800, 700x900, 800x1000 mm
- Larghezza interna cellule (800, 1000, 1200, ecc...). Possibile ampliamento dimensionale grazie alla loro costruzione modulare.
- Maniglia porta a sinistra salvo specifiche differenti.

Principio di funzionamento:

Un'unità tecnica (ventilazione, produzione di calore e produzione di umidità) all'interno di una cella, riscalda l'aria fino al raggiungimento di una temperatura definita dall'utilizzatore (30-40°C). Un igrostatto elettromeccanico regola il tasso di umidità dal 30 al 90%. I ventilatori assicurano costantemente una temperatura ed un'umidità omogenea in tutti i punti della cella.

Costruzione

- Struttura realizzata con pannelli isotermitici modulari ad aggancio rapido, spessore 60 mm, iniettati di schiuma poliuretana densità kg/mc, priva di sostanze nocive per l'ambiente.
- **Rivestimento interno inox**, rivestimento esterno in alluminio plastificato bianco.
- Porte singole oppure doppie senza montante centrale.
- **Pavimento isolato, in materiale plastico ad elevata resistenza.**
- Rampa inox con moderata inclinazione.
- Fasce guida-carrelli, larghe mm 120, facilmente smontabili.
- Profili interni ad angoli arrotondati.
- Sonda umidità di tipo elettronica.
- Temperatura di funzionamento regolabile fino a + 35°C - grado umidità relativa impostato fino al 99%.
- Generazione di vapore con acqua nebulizzata distribuita con flusso a ventilazione lenta che permette un'eccellente saturazione di aria caldo-umida che favorisce l'uniformità della lievitazione e il mantenimento della morbidezza del prodotto.

Comando

Comando elettronico OPTICOM con 30 cicli di lievitazione memorizzabili (*vedi scheda alla fine sezione freddo*)

Due fasi di lievitazione:

1ª fase: rinvenimento e pre-lievitazione ripartita in 3 stadi progressivi (utile per il rinvenimento di prodotti surgelati o provenienti da conservazione frigorifera)

2ª fase: lievitazione finale. Durata e valori di temperatura e umidità impostati dall'operatore.

BFE

Sonda umidità Elettronica	■
Finitura dei pannelli e delle porte	
Interno Inox/esterno alluminio plastificato bianco	■
Interno lamiera 8/10/laccato bianco con protezione "PET"	□
Interno/esterno inox 5/10	□ €
Interno Inox/esterno lamiera zincata a caldo laccata e ricoperta con protezione "PET"	□ €
Esterno inox	□ €
Porta con oblò	□ €
Diversi	
Suolo isolante in materiale plastico+ rampa inox	■
Rivestimento inox del pavimento isolato	□ €
Fascia para-colpi esterna lungo il perimetro della cella	□ €
Tensione di alimentazione	□ €
400V/TRI+N+T/50Hz	■

■ Standard / □ Optional / □ € Opzione a pagamento



Modello	Capienza carrelli portateglie		Capienza carrelli portatelai portatavole		Ingombro esterno (mm)	Utile interno (mm)	Numero porte	Luca netta (mm)	kW
	numero	misura teglie	numero	ingombro max.	largh x lungh	largh x prof.		largh. x h	
Modelli per CARRELLI PORTATEGLIE da mm 460x800 oppure PORTATAVOLE									
BFE 950X1150 	1	460x800	—	—	950x1150	520x1000	1	620x1880	2,2
BFE 1350X1350 	2	460x800	—	—	1350x1350	1200x980	1	620x1880	2,2
BFE 950X1950 	2	460x800	1	460x1700	950x1950	520x1800	1	620x1880	2,2
BFE 950X2750 	3	460x800	1	460x2500	950x2750	520x2600	1	620x1880	2,2
Modelli per CARRELLI PORTATEGLIE da mm 600x800 oppure PORTATELAI / PORTATAVOLE									
BFE 1150X1950 	2	600x800	1	650x1700	1150x1950	720x1800	1	820x1880	2,2
BFE 1350X2350 	3	600x800	1	850x2100	1350x2350	920x2200	1	1020x1880	2,2
BFE 1150X2750 	3	600x800	1	650x2500	1150x2750	720x2600	1	820x1880	2,2
BFE 2550x1350 	3	600x800	-	-	2550x1350	2400x920	1	1020x1880	2,2
BFE 1150x3750 	4	600x800	1	650x3500	1150x3750	720x3600	1	820x1880	4,4
BFE 1950x2750 	6	600x800	2	650x2500	1950x2750	1520x2600	2(*)	1620x1880	5,4
BFE 1950x3750 	8	600x800	2	650x3500	1950x3750	1520x3600	2(*)	1620x1880	6,6



Cella di lievitazione **BFE**

Proprietà di Esmach SpA - riproduzione vietata

2/2 versione 00 maggio 2015

Modello	Capienza carrelli portateglie		Capienza carrelli portatelai portatavole		Ingombro esterno (mm)	Utile interno (mm)	Numero porte	Luce netta (mm)	kW
	numero	misura teglie	numero	ingombro max.	largh x lungh	largh x prof.		largh. x h	
Modelli per CARRELLI PORTATEGLIE da mm 600x1000 oppure PORTATELAI / PORTATAVOLE									
BFE 1150X2550 	2	600x1000	1	650x2350	1150x2550	720x2400	1	820x1880	4,4
BFE 1150X3550 	3	600x1000	1	650x3300	1150x3550	720x3400	1	820x1880	4,4
BFE 1950X2550 	4	600x1000	2	650x2350	1950x2550	1520x2400	2(*)	1620x1880	4,4
BFE 1950X3550 	6	600x1000	2	650x3300	1950x3550	1520x3400	2(*)	1620x1880	6,6

Modelli per CARRELLI PORTATEGLIE da mm 800x800 oppure PORTATELAI / PORTATAVOLE									
BFE 1350X2150 	2	800x800	1	800x1900	1350x2150	920x2000	1	1020x1880	2,7
BFE 1350X3150 	3	800x800	1	800x2900	1350x3150	920x3000	1	1020x1880	4,4
BFE 2150X2150 	4	800x800	2	800x1600	2150x2150	2000x1720	2(*)	1820x1880	5,4
BFE 1350X3950 	4	800x800	1	800x3700	1350x3950	920x3800	1	1020x1880	5,4

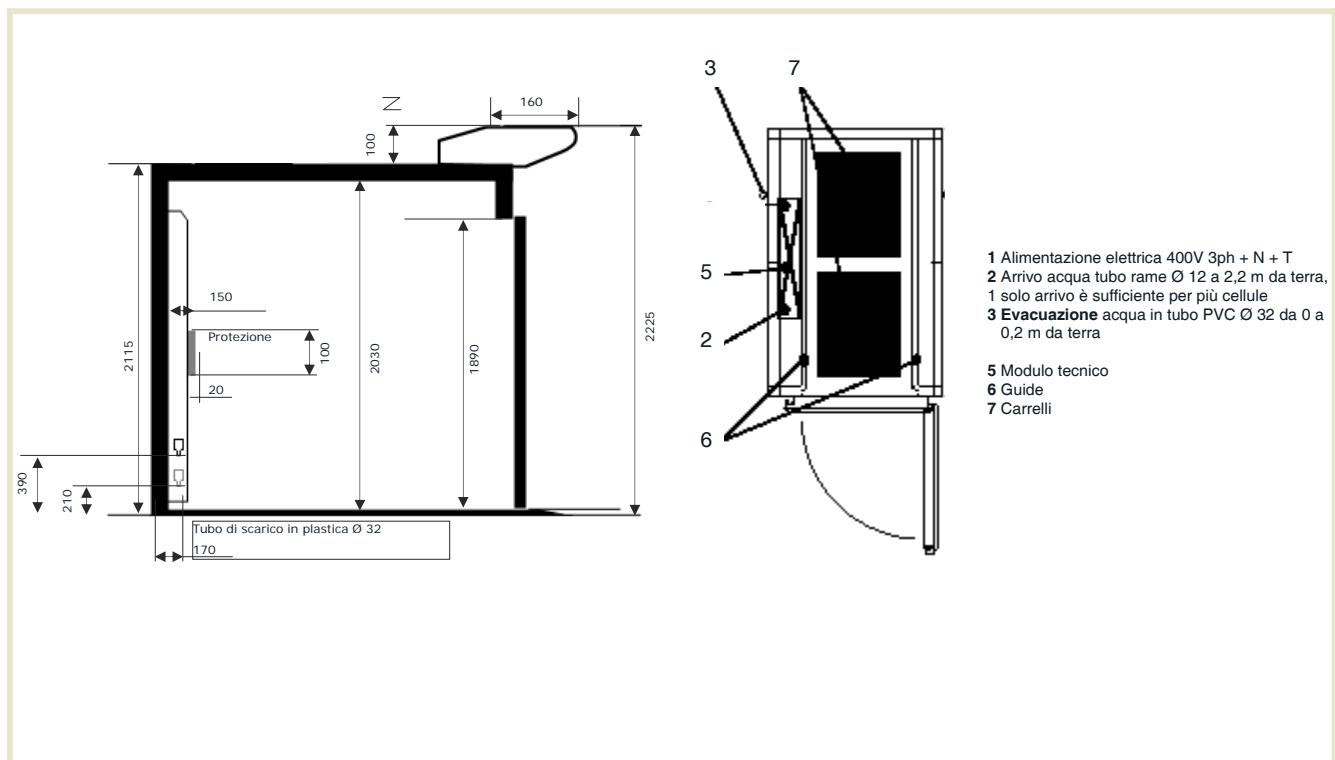
Modelli per CARRELLI PORTATEGLIE da mm 800x900 oppure PORTATELAI / PORTATAVOLE									
BFE 1350X2350 	2	800x900	1	800x2100	1350x2350	920x2200	1	1020x1880	2,7
BFE 1350X3550 	3	800x900	1	800x3300	1350x3550	920x3400	1	1020x1880	4,4
BFE 1550X3750 	4	800x900	1	1000x3500	1550X3750	1120x3600	2(*)	1220x1880	5,4



Modello	Capienza carrelli portateglie		Capienza carrelli portateelai portatavole		Ingombro esterno (mm)	Utile interno (mm)	Numero porte	Luce netta (mm)	kW
	numero	misura teglie	numero	ingombro max.	largh x lungh	largh x prof.		largh. x h	

Modelli per CARRELLI PORTATEGLIE da mm 800x1000 <u>oppure</u> PORTATELAI / PORTATAVOLE									
BFE 1350x2550 	2	800x1000	1	800x2300	1350x2550	920x2400	1	1020x1880	2,7
BFE 2550x2550 	4	800x1000	2	800x2300	2550x2550	2120x2400	2	1020x1880	5,4

LEGENDA: (*) porta doppia senza montante centrale



- 1 Alimentazione elettrica 400V 3ph + N + T
- 2 Arrivo acqua tubo rame Ø 12 a 2,2 m da terra, 1 solo arrivo è sufficiente per più celle
- 3 Evacuazione acqua in tubo PVC Ø 32 da 0 a 0,2 m da terra
- 5 Modulo tecnico
- 6 Guide
- 7 Carrelli

Caratteristiche generali

Altezza	
Facciata	2200 mm
Cellula	2090 mm
Soffitto (minimum)	2250 mm
Altezza passaggio porta	1890 mm

La profondità e la lunghezza possono essere aumentate a piacimento con moduli da 200

Caratteristiche delle unità tecniche

Unità tecnica	800	1000
Ventilatore		
Numero	2	3
Potenza resistenza	2 kW	2.5 kW
Numero ugelli	1	1
Temperatura di sicurezza	55°C	55°C
Dimensioni		
Altezza	2200 mm	2200 mm
Larghezza totale	840 mm	1040 mm
Profondità	170 mm	170 mm

Unità tecniche 800 - 1000 inox 304

- Le funzioni:
- Ventilazione,
 - Riscaldamento
 - Umidità

Pannello di controllo

Posto sopra la porta, contiene i comandi per un uso razionale ed il funzionamento della cella. È necessario un collegamento elettrico per ogni cella.