



Infornatore-Sfornatore



Per elevatore integrato dei forni a piani CERVAP e Omega2

Destinato alla gamma completa dei forni a piani Bongard Cervap e Omega2.

Permette l'infornamento e lo sfornamento veloce e in tutta sicurezza. Ha ingombro ridotto, è di facile utilizzo ed è di semplice sistemazione

Principio di funzionamento

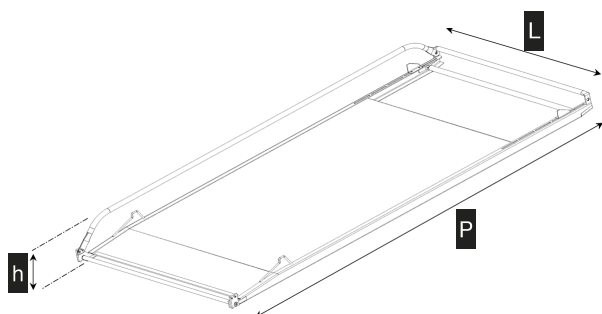
Adempie la funzione « infornamento e sfornamento ». Infornatore – Sfornatore fornito con tappeto.

Costruzione

- Struttura in inox e alluminio

Opzione

- Rampa retrattile



P	L	h
Infornatore-sfornatore, via da 600 mm con tappeto		
1886 mm	600 mm	167 mm
2256 mm	600 mm	167 mm
2626 mm	600 mm	167 mm
2996 mm	600 mm	167 mm
Infornatore-sfornatore, via da 750 mm con tappeto		
1886 mm	742 mm	167 mm
2256 mm	742 mm	167 mm
2626 mm	742 mm	167 mm
2996 mm	742 mm	167 mm
Infornatore-sfornatore, via da 800 mm con tappeto		
1886 mm	790 mm	147 mm
1886 mm	790 mm	167 mm
2256 mm	790 mm	167 mm
2626 mm	790 mm	167 mm
2996 mm	790 mm	167 mm
2256 mm	790 mm	147 mm
2626 mm	790 mm	147 mm
2996 mm	790 mm	147 mm
Tappeto con asta, via da 600 mm		
1886 mm	600 mm	
2256 mm	600 mm	
2626 mm	600 mm	
2996 mm	600 mm	
Tappeto con asta, via da 750 mm		
1886 mm	742 mm	
2256 mm	742 mm	
2626 mm	742 mm	
2996 mm	742 mm	
Tappeto con asta, via da 800 mm		
1886 mm	790 mm	
2256 mm	790 mm	
2626 mm	790 mm	
2996 mm	790 mm	