

**SOLLEVATORE ROVESCIAIORE DI VASCHE
BOWL ELEVATOR TIPPER**

ESR



Esmach Ali Group S.r.l.
Via Vittorio Veneto 143
36040 Grisignano di Zocco (VI) I

Tel. +39 0444 419777
Fax +39 0444 419708
www.esmach.com

ESMACH 

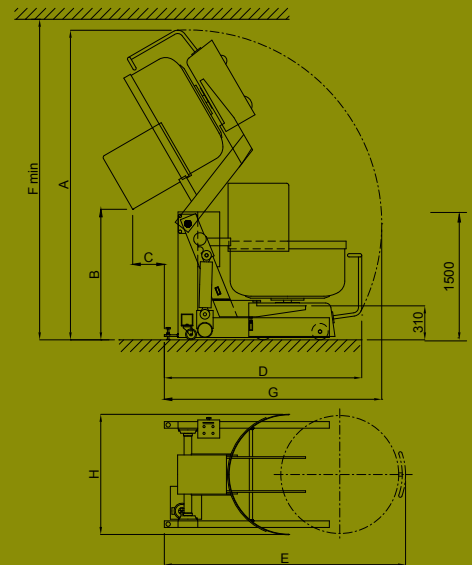
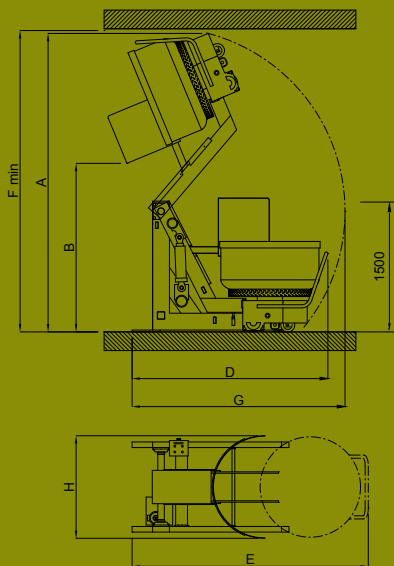
CARATTERISTICHE / FEATURES

I sollevatori - rovesciatori di vasche ESR sono impiegati per trasferire l'impasto dalle vasche delle impastatrici a carrello estraibile ISE/A - ISE N A - FBLA - SPI A al banco di lavoro, oppure all'interno di tramogge montate su spezzatrici volumetriche SP - DVP.

The ESR bowl elevator-tippers are used to transfer the dough from the bowl of the ISE / A - ISE N A - FBLA - SPI A removable trolley mixers onto the worktable, or inside hoppers mounted on SP - DVP volumetric dividers.

SCARICO ALTO SU TRAMOGGIA
TIPPING ONTO HOPPER

SCARICO BASSO SU BANCO
TIPPING ONTO WORKTABLE



PROPORZIONI / DIMENSIONS

DATI TECNICI / TECHNICAL FEATURES		CARRELLO / TROLLEY ISE NA - SPI A		CARRELLO / TROLLEY ISE A	
		160-200	250-300	160-200	250-300
A	mm	3200	3200	3260	3325
B	mm	1880	1810	1931	1750
C	mm	275	275	332	335
D	mm	1989	2100	1989	2055
E	mm	2530	2530	2350	2405
F	mm	3230	3230	3310	3375
G	mm	2285	2285	2278	2355
H	mm	940	1090	940	1090
POTENZA INSTALLATA / INSTALLED POWER	kW	1,2	1,2	1,2	1,2
POTENZA MAX ASSORBITA / MAX ABSORBED POWER	kW	1,2	1,2	1,2	1,2
MASSA / MASS	kg	360	370	360	370
VOLUME IMBALLO / PACKING VOLUME	m ³	3,2	3,4	3,2	3,4
CONNESSIONE ELETTRICA / PLUG COUPLING		3PH+Gr			

Dati e caratteristiche non sono vincolanti. ESMACH si riserva di apportare modifiche senza preavviso.

Data and features are indicative and not binding. ESMACH reserves the right to change them at anytime without notice.

Service Hot line:
service@esmach.com
+39 0444 419762

an Ali Group Company



The Spirit of Excellence

Macchina conforme alle norme CE
Machine in compliance with EC Regulations