



EA/RF



Armadio refrigerato per pasticceria

EA/RF è una gamma di armadi refrigerati ventilati, dotati di un esclusivo controllo elettronico di temperatura e grado di umidità, brevettato, che garantisce le condizioni ottimali per la conservazione di tutte le specialità di pasticceria.

Capacità

Gli armadi EA/RF sono predisposti per l'impiego di teglie 400x600 o 600x800

Caratteristiche

- Porte autochiudenti, apertura a 100°, guarnizioni magnetiche sui 4 lati, maniglie ergonomiche, serrature a chiave
- Gruppo motocondensante incorporato, gas refrigerante ecologico R134a per versioni refrigerate, R404A per versioni freezer
- Supporti griglie e montanti inox
- Piedini inox regolabili in altezza
- Dispositivo automatico di sbrinamento ed evaporazione dell'acqua di condensa senza apporto di energia elettrica
- Classe T (Temp. amb.=+43°C) **
- Tensione Volt 230 monofase 50 Hz
- Controllo dell'umidità 50÷90% nelle versioni con range temperatura TN = -3/+10°C
- Pannello comandi elettronico dotato di scheda microprocessore con due display che consente una facile lettura e programmazione della temperatura e dell'umidità interne.

** = classe N (temp.amb.=+32°C) per le versioni con porta a vetro

Costruzione

- Costruzione monoscocca, interno ed esterno inox AISI 304 18/10, finitura esterna finemente satinata
- Isolamento spessore 60 mm, densità 42 kgm³
- Supporti e montanti inox ad incastro, estraibili senza utensili.

Configurazioni

- Versioni per teglie 400x600 e 600x800 a vano singolo, in dotazione 20 coppie di guide ad "L"
- Armadi refrigerati (TN) Temp. di funzionamento -3/+10°C
- Armadi freezer (BT) Temp. di funzionamento -25/-5°C (-20°/-5°C per versioni con porta a vetro)
- Versioni a porta intera, mezze porte, porte a vetro

Opzioni/Accessori

- Coppia di guide ad "L" supplementare
- Teglie 400X600 e 600X800 (vedi sezione dedicata)
- Griglie inox 400x600 e 600x800, maglia mm 30x30, filo mm 2,85, bordo in lamiera inox 10/10
- Kit inversione apertura porta
- Kit 4 ruote h mm 130 Ø 100 (due con freno)

EA/RF

Comando ELETTRONICO ■

Finitura dei pannelli e delle porte:

Interno Inox/esterno Inox ■

Fluido refrigerante

R134 A (TN) / R404A (BT) ■

Tensione di alimentazione

230/Mono/50Hz ■

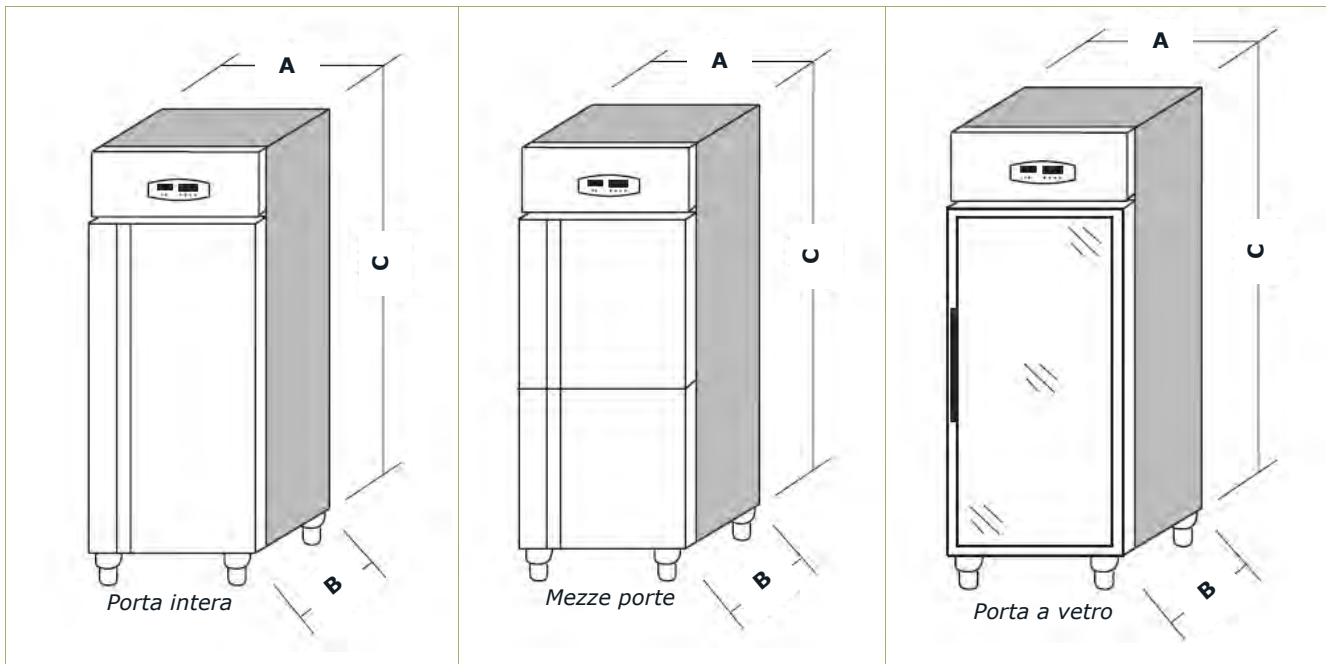
■ Standard / □ Optional / ◻ € Opzione a pagamento



LEGENDA MODELLI ARMADI REFRIGERATI

EA/RF	P	2P	L
Armadi REFRIGERATI Esmach	P Pane/pasticceria	2 porte	Piano liscio
	B biga	3P 3 porte	A piano con alzatina
		4P 4 porte	

MODELLI :



DATI TECNICI	EA/RF46- 20 TEGLIE 400x600		EA/RF68-20 TEGLIE 600x800 (oppure 40 400x600)	
	R (frigo)	F (freezer)	R (frigo)	F (freezer)
DIMENSIONI				
A - larghezza	mm	740	740	740
B - profondità	mm	730	730	1010
C - altezza	mm	2070	2070	2070
Capacità	l	560	560	820
Coppie guida a "L" 400x600	n°	20	20	-
Coppie guida a "L" 600x800	n°	-	-	20
Passo tra le coppie guida	mm	35-50	35-50	35-50
Posizioni	n°	38-26	38-26	38-26
Umidità relativa	%UR	50÷90	-	50÷90
Temp. Esercizio	°C	TN -3/+10°C	BT -25/-5°C(#)	TN -3/+10°C
Tensione alimentazione	Volt	230V - 1PH+N+Gr - 50 Hz		
Capacità refrigerazione	W	307(*)	441(**)	506(*)
Potenza assorbita	W	496	709	682
Peso	kg	132	143	160

(*) Temp. Evap. -10°C Temp. Cond. +45°C

(**) Temp. Evap. -25°C Temp. Cond. +45°C

(#) -20/-5°C nelle versioni con porte a vetro