



TILTI



Levantador - Volcador de artesa vertical

Los levantadores - volcadores de artesa TILTI se utilizan para volcar la masa de las artesas de amasadoras con carro extraíble sobre banco de trabajo, o en las tolvas instaladas en las divisoras volumétricas SP - DVP. El levantamiento vertical de la artesa, la posibilidad de seleccionar entre enganche frontal y lateral, ambos con descarga a la derecha o a la izquierda, garantizan una flexibilidad ideal de uso y permiten reducir los espacios de trabajo. A petición, para las exigencias típicas de las líneas industriales, los levantadores TILTI se pueden construir con unas alturas de combinación hasta 3100 mm con protección de rejilla entera y descarga automática.

Características estándar

- Estructura robusta de acero pintada al horno con tratamiento anti-corrosión y uso de polvos epoxi (para el contacto con alimentos).
- Sistema de levantamiento con pistón hidráulico.
- Mandos de tipo "hombre presente" con mandos a dos manos
- Control de seguridad enganche artesa.
- Cuadro eléctrico de mando en baja tensión de 24 V.
- Alimentación eléctrica: 400 V/3/50 Hz (tensiones diferentes a petición)

()** Siempre especificar la amasadora que tiene el cliente. Para los modelos ISE A y FBLA pedir el kit de ajustamiento para cada uno de los carros que tiene el cliente (cód. de art. AF5112957)

MODELOS

DESCARGA ALTA EN LA TOLVA

TILTI H-1 Descarga lateral derecha

TILTI H-2 Descarga lateral izquierda

TILTI H-3 Descarga frontal, columna izquierda

TILTI H-4 Descarga frontal, columna derecha

DESCARGA BAJA SOBRE BANCO

TILTI B-1 Descarga lateral derecha

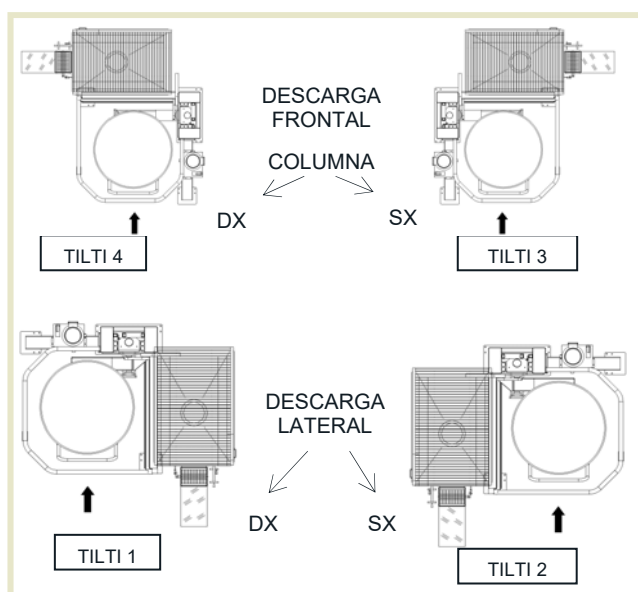
TILTI B-2 Descarga lateral izquierda

TILTI B-3 Descarga frontal, columna izquierda

TILTI B-4 Descarga frontal, columna derecha

PRESUPUESTOS PARA REALIZACIONES ESPECIALES

Para alturas de descarga superiores a 1800 mm y hasta 3100 mm y/o para versiones con descarga automática y protecciones de rejilla entera (líneas industriales) se puede prever una realización personalizada según especificaciones .





SOLLEVATORE DI VASCHE - TILTI

NOR07F004-1_02

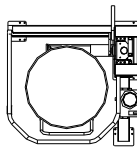
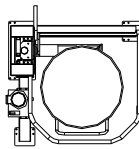
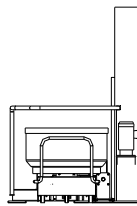
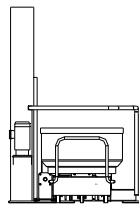
BOWL LIFTER - TILTI

LEVANTADOR-VOLCADOR DE ARTESA - TILTI

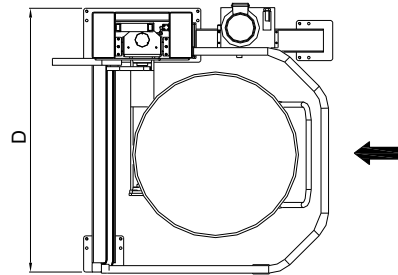
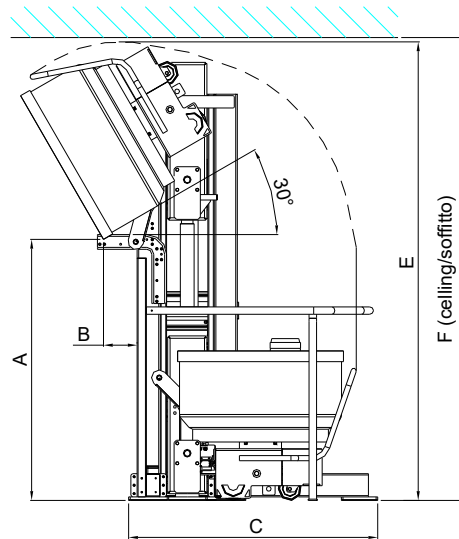
TILTI -FRONTAL CHARGING / CARICO FRONTALE- **CARGA FRONTAL**
 HIGH DISCHARGING COLUMN DX / SCARICO ALTO COLONNA A DX = TILTI H-4
 HIGH DISCHARGING COLUMN SX / SCARICO ALTO COLONNA A SX = TILTI H-3
 LOW DISCHARGING COLUMN DX / SCARICO BASSO COLONNA A DX = TILTI B-4
 LOW DISCHARGING COLUMN SX / SCARICO BASSO COLONNA A SX = TILTI B-3

DESCARGA COLUMNA IZQUIER-
 DISCHARGING/SCARICO
 COLUMN/COLONNA SX

DESCARGA COLUMNA DERE-
 DISCHARGING/SCARICO
 COLUMN/COLONNA DX



FRONTAL CHARGING
 CARICO FRONTALE
CARGA FRONTAL



DISCHARGING TO BENCH / SCARICO A BANCO

TILTI / F	CUBETA	BOWL / VASCA 160	BOWL / VASCA 200	BOWL / VASCA 250	BOWL / VASCA 300
A	mm	1320	1290	1240	1200
B	mm	150	200	140	210
C	mm	1615	1615	1615	1615
D	mm	1710	1710	1710	1710
E	mm	2470	2470	2470	2470

DESCARGA SOBRE BAN-

TILTI / F	CUBE-	BOWL / VASCA 160	BOWL / VASCA 200	BOWL / VASCA 250	BOWL / VASCA 300
A	mm	1815	1785	1735	1695
B	mm	150	200	140	210
C	mm	1615	1615	1615	1615
D	mm	1710	1710	1710	1710
E	mm	2970	2970	2970	2970
WITH HOPPER / CON TOLVA		HLR-220 Kg - HLT-280 Kg		/	/

DISCHARGING ON THE HOPPER WITH CELLING / SCARICO SU TRAMOGGIA CON SOFFITTO H minima = 3000 mm.

DESCARGA EN LA TOLVA CON TECHO
 ALTURA MIN. = 3000 mm

TILTI / F	CUBETA	BOWL / VASCA 160	BOWL / VASCA 200	BOWL / VASCA 250	BOWL / VASCA 300
A	mm	1915	1885	1835	1795
B	mm	150	200	140	210
C	mm	1615	1615	1615	1615
D	mm	1710	1710	1710	1710
E	mm	3075	3075	3075	3075
WITH HOPPER / CON TOLVA		HLR-220 Kg - HLT-280 Kg			

DISCHARGING ON THE HOPPER WITH CELLING / SCARICO SU TRAMOGGIA CON SOFFITTO H minima = 3100 mm.

DESCARGA EN LA TOLVA CON TECHO
 ALTURA MIN. = 3100 mm

Installed power / POTENCIA INSTALADA	kW	2,2	2,2	2,2	2,2
Maximum power / POTENCIA MÁX.	kW	2,2	2,2	2,2	2,2
Plug copupling / CONEXIÓN ELÉCTRICA		3PH+Gr	3PH+Gr	3PH+Gr	3PH+Gr



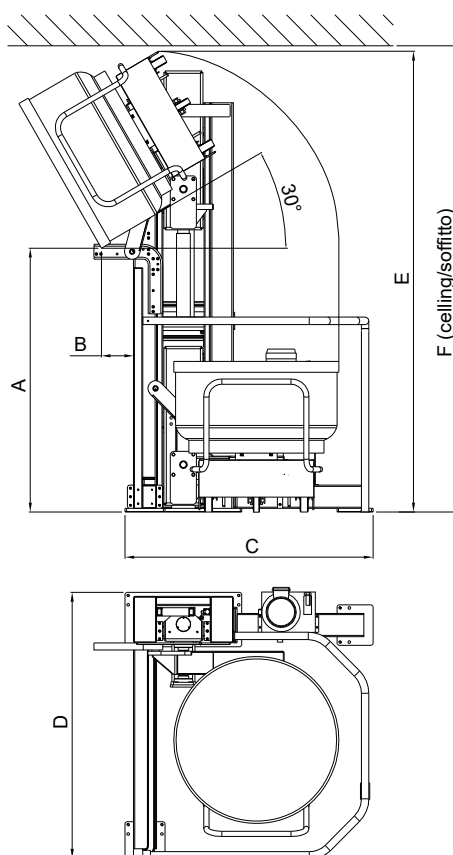
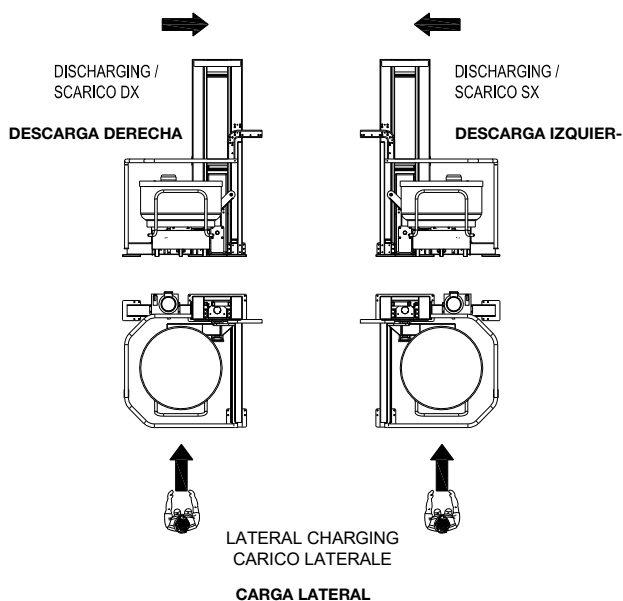
SOLLEVATORE DI VASCHE - TILTI

NOR07F004-2_02

BOWL LIFTER - TILTI

LEVANTADOR-VOLCADOR DE ARTESA - TILTI

TILTI -LATERAL CHARGING / CARICO LATERALE- CARGA LATERAL
 HIGH DISCHARGING / SCARICO ALTO DX = TILTI H-1
 HIGH DISCHARGING / SCARICO ALTO SX = TILTI H-2
 LOW DISCHARGING / SCARICO BASSO DX = TILTI B-1
 LOW DISCHARGING / SCARICO BASSO SX = TILTI B-2



DISCHARGING TO BENCH / SCARICO A BANCO / DESCARGA SOBRE BAN-

TILTI / L	CUBETA	BOWL / VASCA 160	BOWL / VASCA 200	BOWL / VASCA 250	BOWL / VASCA 300
A	mm	1320	1290	1240	1200
B	mm	150	200	140	210
C	mm	1615	1615	1615	1615
D	mm	1710	1710	1710	1710
E	mm	2470	2470	2470	2470

TILTI / L	CUBETA	BOWL / VASCA 160	BOWL / VASCA 200	BOWL / VASCA 250	BOWL / VASCA 300	F
A	mm	1815	1785	1735	1695	DISCHARGING ON THE HOPPER WITH CELLING / SCARICO SU TRAMOGGIA CON SOFFITTO H minima = 3000 mm.
B	mm	150	200	140	210	
C	mm	1615	1615	1615	1615	
D	mm	1710	1710	1710	1710	
E	mm	2965	2965	2965	2965	
WITH HOPPER / CON TOLVA		HLR-220 Kg - HLT-280 Kg		/	/	

DESCARGA EN LA TOLVA CON TECHO ALTURA MIN= 3000 mm

TILTI / L	CUBETA	BOWL / VASCA 160	BOWL / VASCA 200	BOWL / VASCA 250	BOWL / VASCA 300	F
A	mm	1915	1885	1835	1795	DISCHARGING ON THE HOPPER WITH CELLING / SCARICO SU TRAMOGGIA CON SOFFITTO H minima = 3100 mm.
B	mm	150	200	140	210	
C	mm	1615	1615	1615	1615	
D	mm	1710	1710	1710	1710	
E	mm	3070	3070	3070	3070	
WITH HOPPER / CON TOLVA		HLR-220 Kg - HLT-280 Kg				

DESCARGA EN LA TOLVA CON TECHO ALTURA MIN = 3100 mm

Installed power / POTENCIA INSTALADA	kW	2,2	2,2	2,2	2,2
Maximum power / POTENCIA MAX.	kW	2,2	2,2	2,2	2,2
Plug copupling / CONEXIÓN ELÉCTRICA		3PH+Gr	3PH+Gr	3PH+Gr	3PH+Gr

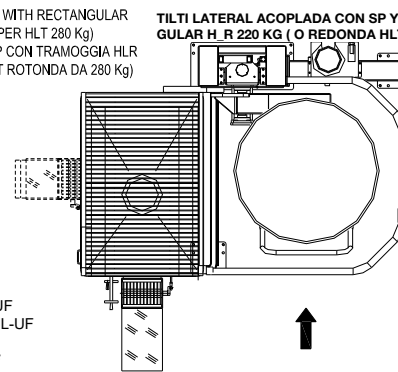
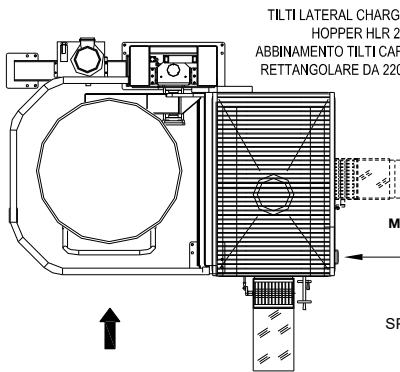
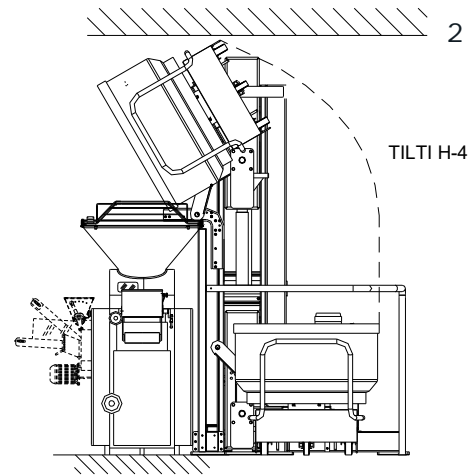
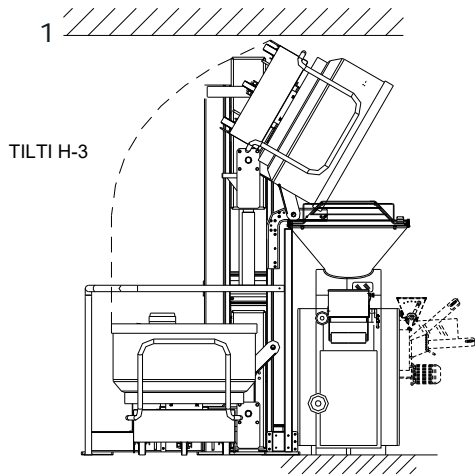


SOLLEVATORE DI VASCHE - TILTI

NOR07F004-3_02

BOWL LIFTER - TILTI

LEVANTADOR-VOLCADOR DE ARTESA - TILTI

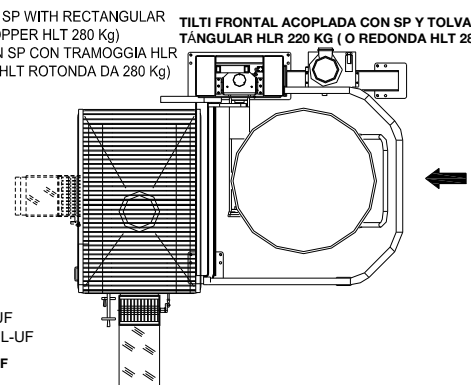
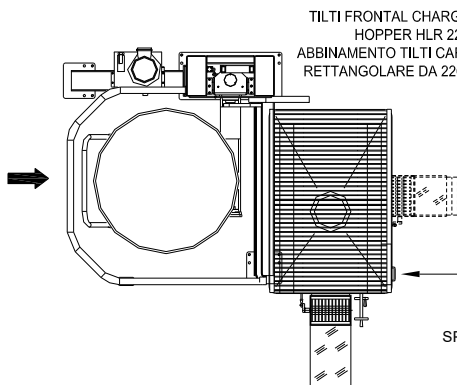
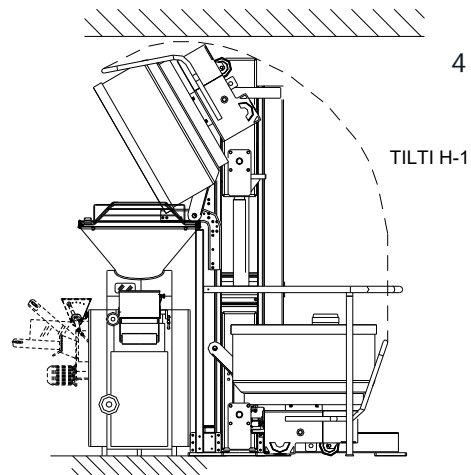
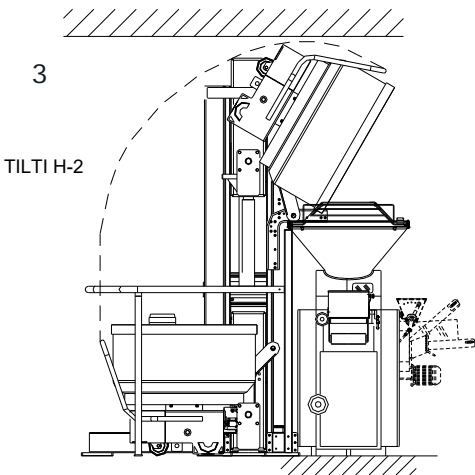


TILTI LATERAL CHARGING COUPLED WITH SP WITH RECTANGULAR HOPPER HLR 220 Kg (OR ROUND HOPPER HLT 280 Kg)
 ABBINAMENTO TILTI CARICO LATERALE CON SP CON TRAMOGGIA HLR RETTANGOLARE DA 220 Kg (O TRAMOGGIA HLT ROTONDA DA 280 Kg)

TILTI LATERAL ACOPLADA CON SP Y TOLVA RECTANGULAR H R 220 KG (O REDONDA HLT 280 KG)

MANDOS OPUESTOS
Comandi opposti

SP (DIVIDER) UL-UF
SP (SPEZZATRICE) UL-UF
DIVISORA SP - UL-UF



TILTI FRONTAL CHARGING COUPLED WITH SP WITH RECTANGULAR HOPPER HLR 220 Kg (OR ROUND HOPPER HLT 280 Kg)
 ABBINAMENTO TILTI CARICO FRONTALE CON SP CON TRAMOGGIA HLR RETTANGOLARE DA 220 Kg (O TRAMOGGIA HLT ROTONDA DA 280 Kg)

TILTI FRONTAL ACOPLADA CON SP Y TOLVA RECTANGULAR HLR 220 KG (O REDONDA HLT 280 KG)

MANDOS OPUESTOS
Comandi opposti

SP (DIVIDER) UL-UF
SP (SPEZZATRICE) UL-UF
DIVISORA SP - UL-UF

Propiedad de Esmach SpA - toda reproducción prohibida