



# TC B - H



## Sollevatore-rovesciatore di vasche

I sollevatori - rovesciatori di vasche TC sono impiegati per trasferire l'impasto dalle vasche delle impastatrici a carrello estraibile ISE/A - ISE/ NA - SPI A - al banco di lavoro oppure all'interno di tramogge montate su spezzatrici volumetriche SP .

### Caratteristiche standard

- Struttura in carpenteria pesante di acciaio verniciato a forno, impiego di polveri epossidiche (contatto alimentare).
- Scivolo per pasta in acciaio inox.
- Sistema di sollevamento e scarico con funzionamento oleo-dinamico.
- Pannello comandi sollevatore con pulsanti a due mani, ad azione mantenuta.



### MODELLI

#### Descrizione

TC B

Sollevatore rovesciatore di vasche - versione scarico su banco.

TC H

Sollevatore rovesciatore di vasche - versione scarico su tramoggia.

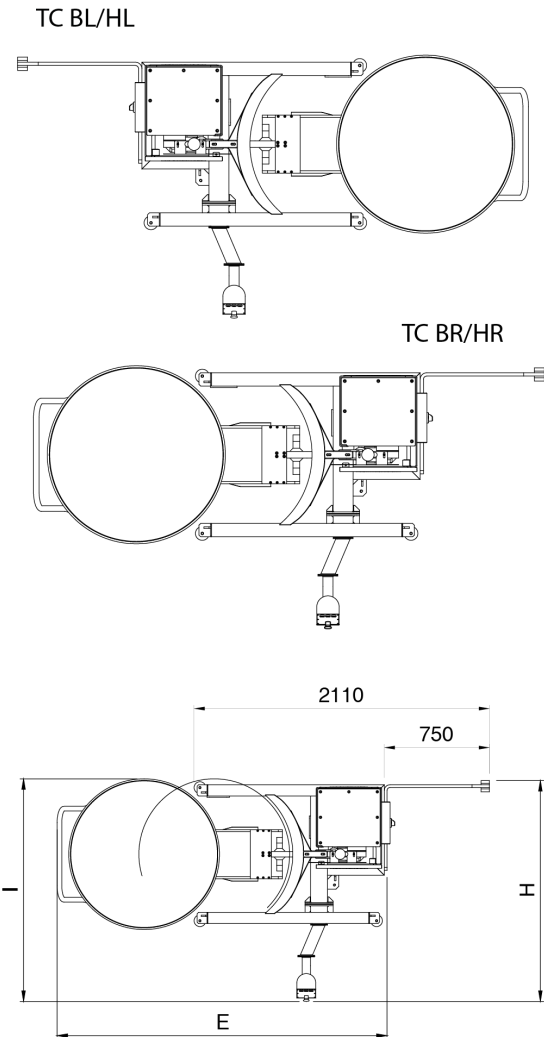
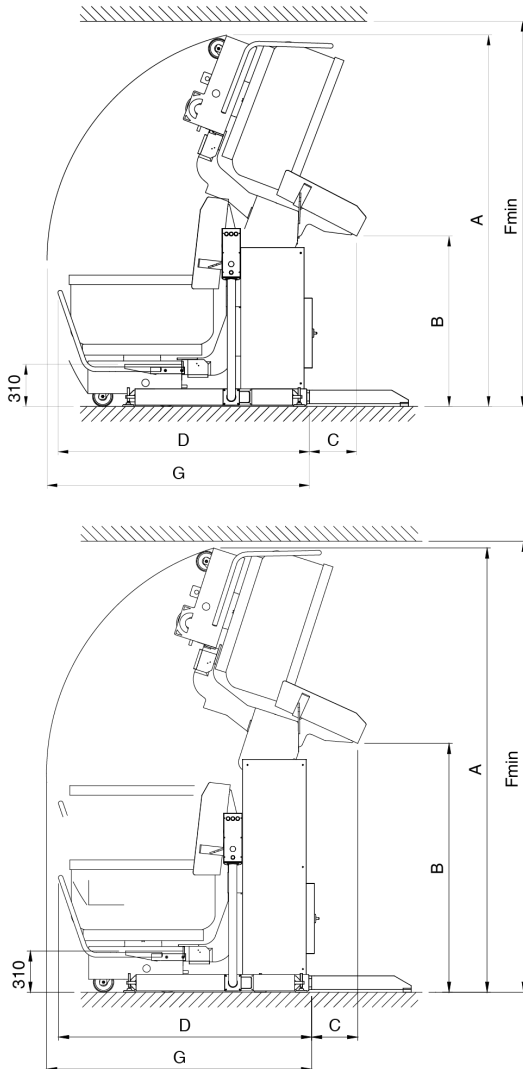


**SOLLEVATORE - ROVESCIATORE DI VASCHE**

NOR13A004\_02

**BOWL ELEVATOR**

NOR13A005\_02



**SOLLEVATORE - ROVESCIATORE DI VASCHE / BOWL ELEVATOR**

DATI TECNICI - TECHNICAL FEATURES		TC B CARRELLO/TROLLEY ISE NA / SPI A / SPI A HYBRID		TC H CARRELLO/TROLLEY ISE NA / SPI A / SPI A HYBRID	
		160-200	250-300	160-200	250-300
		A	mm	2735	2735
B	mm	1330	1270	1900	1830
C	mm	360	330	350	320
D	mm	1795	1850	1800	1865
E	mm	2300	2350	2300	2350
F min	mm	2800	2800	3360	3360
G	mm	1950	1950	1950	1950
H	mm	1575	1575	1575	1575
I	mm	1515	1590	1515	1590
POTENZA INSTALLATA - INSTALLED POWER	kW	1,1	1,1	1,1	1,1
POTENZA MAX ASSORBITA - MAX ABSORBED POWER	kW	1,1	1,1	1,1	1,1
CONNESSIONE ELETTRICA - PLUG COUPLING		3PH+Gr	3PH+Gr	3PH+Gr	3PH+Gr
PESO - WEIGHT (SENZA CARRELLO)	kg	420	420	725	725