



TC B - H



Levantador-volcador de artesa

Los levantadores-volcadores de artesa TC se utilizan para volcar la masa de las artesas de amasadoras con carro extraíble ISE/ A - ISE/ NA - SPI A - sobre banco de trabajo o en las tolvas instaladas en las divisoras volumétricas SP.

Características estándar

- Estructura de acero robusta y pintada al horno mediante uso de polvos epoxi (idónea para el contacto con alimentos).
- Tobogán de acero inoxidable para la masa.
- Sistema hidráulico de levantamiento y descarga.
- Panel de mandos del levantador con botones a dos manos y acción mantenida.



MODELOS

MODELOS	Descripción
TC B	Levantador - volcador de artesa - Modelo con descarga sobre banco.
TC H	Levantador - volcador de artesa - Modelo con descarga en la tolva.



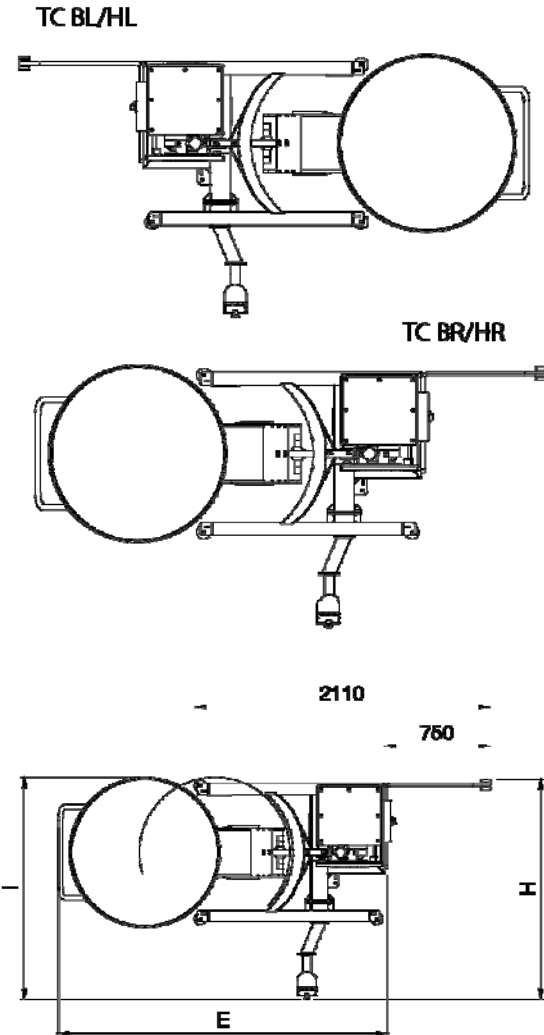
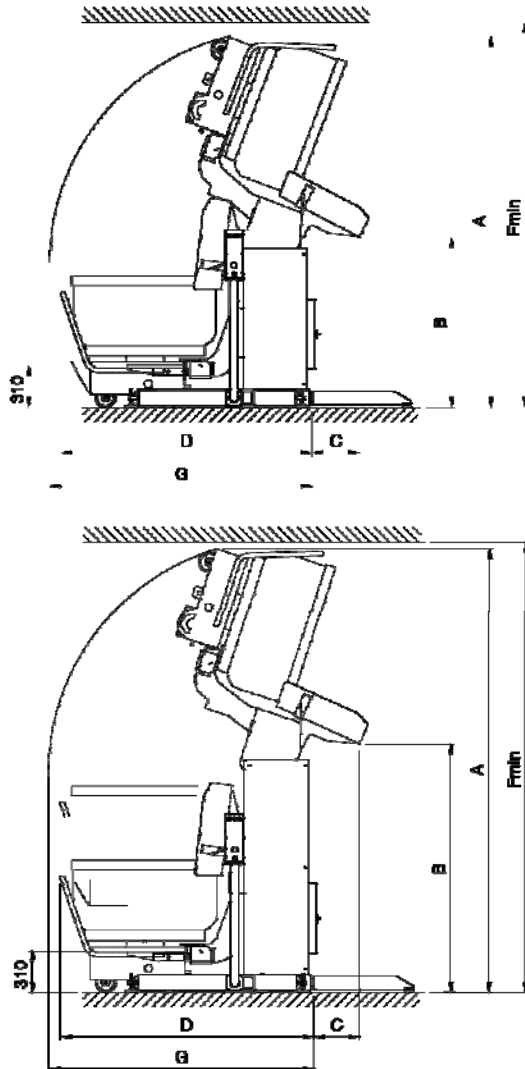
SOLLEVATORE - ROVESCIAIORE DI VASCHE

NOR13A004_02

BOWL ELEVATOR

LEVANTADOR-VOLCADOR DE ARTE-

NOR13A005_02



Propiedad de Esmach SpA - toda reproducción prohibida

SOLLEVATORE - ROVESCIAIORE DI VASCHE / LEVANTADOR-VOLCADOR DE ARTE-

DATI TECNICI - DATOS TÉCNICOS		TC B		TC H	
		CARRIELLO / CARRO		CARRIELLO / CARRO	
		ISE NA / SPI A / SPI A HT&RID	ISE NA / SPI A / SPI A HT&RID	ISE NA / SPI A / SPI A HT&RID	ISE NA / SPI A / SPI A HT&RID
		160-200	260-300	160-200	260-300
A	mm	2735	2735	3260	3260
B	mm	1330	1270	1900	1830
C	mm	360	330	350	320
D	mm	1795	1850	1800	1865
E	mm	2300	2350	2300	2350
F min	mm	2800	2800	3360	3360
G	mm	1950	1950	1950	1950
H	mm	1575	1575	1575	1575
I	mm	1515	1590	1515	1590
POTENZA INSTALLATA - POTENCIA INSTALADA	kW	1,1	1,1	1,1	1,1
POTENZA MAX ASSORBITA - POTENCIA MÁX. ABSORBIDA	kW	1,1	1,1	1,1	1,1
CONNESSIONE ELETTRICA - CONEXIÓN ELÉCTRICA		3PH+Gr	3PH+Gr	3PH+Gr	3PH+Gr
PESO - WEIGHT (SENZA CARRIELLO) PESO (SIN CARRO)	kg	420	420	725	725