



SPI Performance



Impastatrice automatica a spirale a vasca fissa

L'impastatrice SPI Performance esprime la sintesi tra robustezza strutturale, modernità costruttiva, estrema versatilità d'impiego, avendo sempre come riferimento la qualità delle lavorazioni di tutti gli impasti per panificazione, pizzeria, pasticceria nonché l'affidabilità e la sicurezza a livelli di eccellenza.

SPI Performance è declinata in due modelli, in versione elettronica: MINI, da 2÷45 Kg d'impasto e MIDI, da 3÷80 Kg d'impasto. Esmach ha concentrato, con risultati straordinari la ricerca ed il controllo dei diversi parametri per la gestione e lo sviluppo dell'impasto, tenendo in considerazione i prodotti di nuova tendenza, le proprietà reologiche dei composti, la loro durata e la loro temperatura finale, con grande attenzione alla versatilità d'impiego, con riferimento al quantitativo minimo e massimo di impasto. La protezione LID trasparente, in materiale adatto al contatto alimentare, permette alla polvere di farina di rimanere al suo interno eliminando la dispersione di agenti sensibilizzanti a tutela della salute degli operatori

Caratteristiche standard

- Robustezza straordinaria di Esmach, unita alla sapiente scelta del settore auto motive: piattaforme comuni a più taglie dimensionali e componenti comuni per garantire reperibilità di ricambi e velocità del servizio post vendita.
- Struttura in carpenteria di acciaio opportunamente studiata per conferire rigidità all'assetto dell'impastatrice anche nelle lavorazioni più impegnative e trasferire per intero all'impasto l'energia meccanica sviluppata dall'utensile.
- Rivestimenti esterni verniciati con trattamento anti-corrosione. Verniciatura a polveri epossidiche, compatibili per il contatto alimentare.
- Coperchio della testata in ABS termoformato
- Tre ruote con piedini antiscivolo per la stabilizzazione ed il livellamento a pavimento, agevolano lo spostamento della macchina per un'efficace pulizia della zona sottostante la struttura.
- Vasca inox con bordo di rinforzo, piantone e spirale inox.
- Copertura LID trasparente in materiale adatto al contatto alimentare, in conformità alle più restrittive norme di igiene e sicurezza.

- Quadro elettrico di potenza racchiuso in una cassetta grado di protezione IP55 per un'adeguata protezione dalla polvere di farina e dagli spruzzi d'acqua.
- Motori indipendenti per vasca e spirale per il modello MIDI. Motore unico per il modello MINI.
- Due velocità di lavoro per vasca e spirale.
- Inversione del senso di rotazione della vasca in prima velocità nel modello MIDI.

Accessori-optional

- Lid+grid: griglia in acciaio inox in aggiunta alla copertura lid. Due coperture sovrapposte ed indipendenti. "LID" superiore chiusa e trasparente e "GRID" inferiore in acciaio inox. Dopo i primi due minuti di impasto, la copertura LID può essere aperta.

Pannello Comandi

- Il pannello comandi a membrana, semplice ed intuitivo, permette di programmare e controllare il ciclo di lavoro in modalità manuale o automatica. Consente di memorizzare fino a 9 ricette di lavoro.

MODELLI :

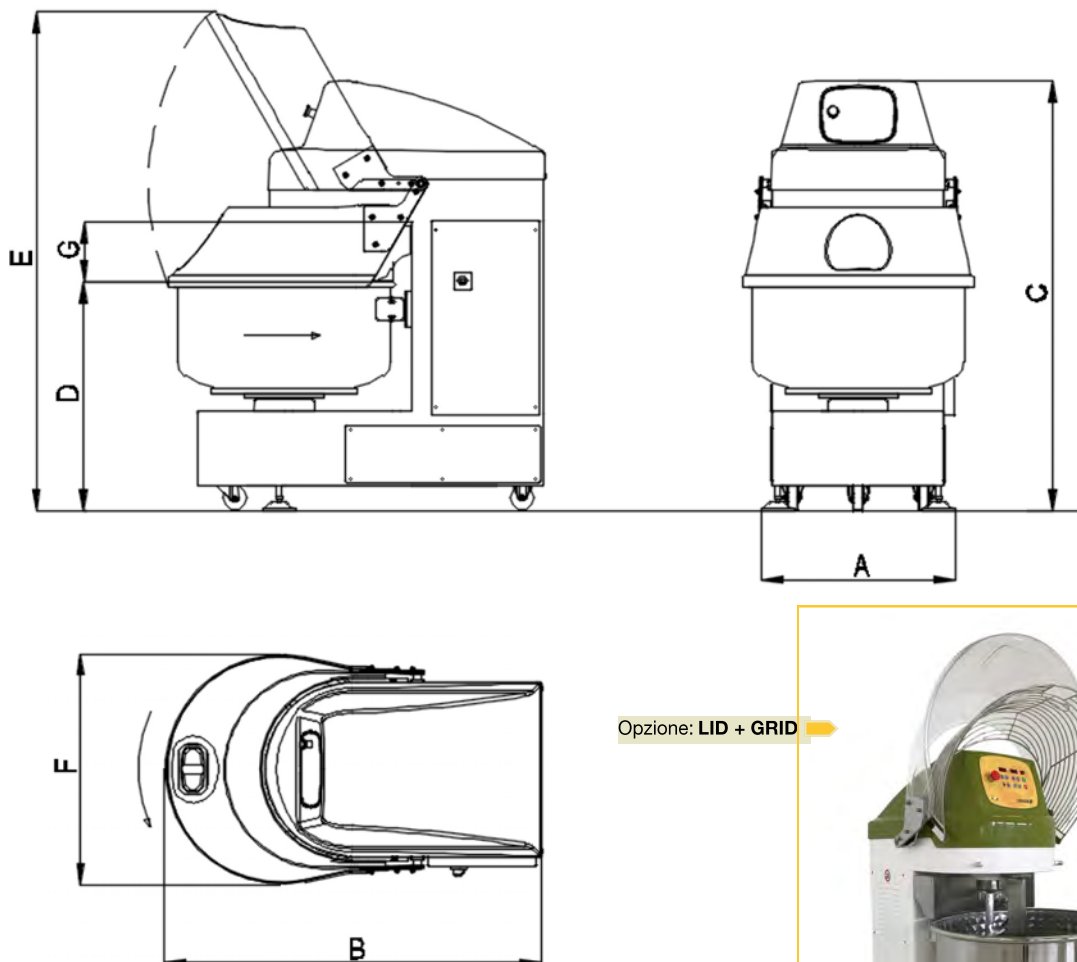
MODELLO	Descrizione
SPI Performance MINI	Impastatrice con capacità fino a kg. 45 circa di pasta (kg.30 circa di farina). Diametro della vasca mm. 530. Comando elettronico.
SPI Performance MIDI	Impastatrice con capacità fino a kg. 80 circa di pasta (kg.50-54 circa di farina). Diametro della vasca mm. 700. Comando elettronico.

ACCESSORI—OPTION :

LID + GRID	Griglia in acciaio inox in aggiunta alla copertura lid (solo su versione elettronica)
------------	---



IMPASTATRICE AUTOMATICA A SPIRALE A VASCA FISSA SPI PERFORMANCE



2/2 versione 00 Maggio 2017

Proprietà di Esmach SpA - riproduzione vietata

Dati Tecnici	SPI Performance	MINI	MIDI
A	mm	477	588
B	mm	1000	1250
C	mm	1370	1560
D	mm	791	886
E	mm	1892	1795
F	mm	590	771
G	mm	131	188
Capacità impasto min-MAX	kg	2+45	3+80
Capacità vasca (nominale)	l	60	120
Potenza instalata	kW	1.5	4.55
Weight	kg	225	417
Imballo - Pallet (w)x(l)x(h)	mm	1150x650x1550	1300x850x1730
Imballo - Gabbia (w)x(l)x(h)	mm	1250x750x1670	400x950x1820