



SFN



Sfogliatrice - Standard e Luxe

Caratteristiche

- Struttura in carpenteria d'acciaio verniciato montata su ruote, coperchio in ABS termoformato
- Nastri trasportatori in materiale sintetico, rivestiti in poliuretano
- Vassoi di raccolta pasta in acciaio inox, sottopiani verniciati
- Cilindri laminatori Ø mm 84 con apertura regolabile da mm 0,2 a mm 50
- Maniglia di regolazione spessore di nuova concezione, ergonomica e precisa, con scala graduata a doppia dentatura. Nella versione "Luxe" il valore impostato viene visualizzato su display.
- Raschiatori in polietilene, facilmente asportabili

- Supporti porta-mattarelli su entrambi i piani, mattarelli in dotazione
- Piani rialzabili per contenere l'ingombro a fine lavoro
- Inversione movimento tappeti con doppia comandi, manuali ed a pedaliera.

Configurazioni

- Versione Standard, velocità del tappeto di uscita di 60 cm/sec
- Versione Luxe, velocità del tappeto di uscita variabile da 12 a 60 cm/sec con regolazione elettronica e visualizzazione su display della regolazione di spessore impostato.

N.B: Nessun rullo di taglio previsto in dotazione

MODELLI -

Descrizione

MODELLI -	Descrizione
SFN50-75 std	Sfogliatrice con tappeto dimensioni: 500 x 750 mm. Diametro dei cilindri mm 84. Apertura cilindri 0,2-55 mm. velocità tappeto uscita 60 cm/sec.
SFN50-75 luxe	Sfogliatrice con tappeto dimensioni :500 x 750 mm. Diametro dei cilindri mm 84. Apertura cilindri 0,2-55 mm. velocità tappeto uscita 12-60 cm/sec.
SFN50-100 std	Sfogliatrice con tappeto dimensioni :500 x 1000 mm. Diametro dei cilindri mm 84. Apertura cilindri 0,2-55 mm. velocità tappeto uscita 60 cm/sec.
SFN50-100 luxe	Sfogliatrice con tappeto dimensioni :500 x 1000 mm. Diametro dei cilindri mm 84. Apertura cilindri 0,2-55 mm. velocità tappeto uscita 12-60 cm/sec.
SFN50-120 std	Sfogliatrice con tappeto dimensioni :500 x 1200 mm. Diametro dei cilindri mm 84. Apertura cilindri 0,2-55 mm. velocità tappeto uscita 60 cm/sec.
SFN50-120 luxe	Sfogliatrice con tappeto dimensioni :500 x 1200 mm. Diametro dei cilindri mm 84. Apertura cilindri 0,2-55 mm. velocità tappeto uscita 12-60 cm/sec.
SFN60-100 std	Sfogliatrice con tappeto dimensioni :600 x 1000 mm. Diametro dei cilindri mm 84. Apertura cilindri 0,2-55 mm. velocità tappeto uscita 60 cm/sec.
SFN60-100 luxe	Sfogliatrice con tappeto dimensioni :600 x 1000 mm. Diametro dei cilindri mm 84. Apertura cilindri 0,2-55 mm. velocità tappeto uscita 12-60 cm/sec.
SFN60-120 std	Sfogliatrice con tappeto dimensioni :600 x 1200 mm. Diametro dei cilindri mm 84. Apertura cilindri 0,2-55 mm. velocità tappeto uscita 60 cm/sec.
SFN60-120 luxe	Sfogliatrice con tappeto dimensioni :600 x 1200 mm. Diametro dei cilindri mm 84. Apertura cilindri 0,2-55 mm. velocità tappeto uscita 12-60 cm/sec.
SFN60-140 std	Sfogliatrice con tappeto dimensioni :600 x 1400 mm. Diametro dei cilindri mm 84. Apertura cilindri 0,2-55 mm. velocità tappeto uscita 60 cm/sec.



MODELLI -

Descrizione

SFN60-140 luxe	Sfogliatrice con tappeto dimensioni :600 x 1400 mm. Diametro dei cilindri mm 84. Apertura cilindri 0,2-55 mm. velocità tappeto uscita 12-60 cm/sec.
SFN60-160 std	Sfogliatrice con tappeto dimensioni :600 x 1600 mm. Diametro dei cilindri mm 84. Apertura cilindri 0,2-55 mm. velocità tappeto uscita 60 cm/sec.
SFN60-160 luxe	Sfogliatrice con tappeto dimensioni :600 x 1600 mm. Diametro dei cilindri mm 84. Apertura cilindri 0,2-55 mm. velocità tappeto uscita 12-60 cm/sec.

Opzioni e accessori

- Costruzione in acciaio inox
- DRT - Dispositivo per applicazione rulli di taglio (rulli esclusi) (solo per versione "Luxe" SFN 60 140-160). Per macchine nuove in partenza dalla sede.
- Rulli di taglio completi di dischi, figure: T/C - triangolo, T/RO -rotondo, T/RC - rotondo dentellato, T/O - ovale, T/Q - quadrato, T/RE - rettangolo.



ESEMPI RULLI DI TAGLIO: TRIANGOLO (CROISSANT)



Base/altezza mm	peso crudo gr	N°tranci
130x170	50-80	3
70x85	14-20	6
70x102	17-23	5
80x102	20-27	5
90x127	28-35	4
110x127	35-45	4
100x170	40-55	3
150x170	60-90	3
170x170	70-100	3

ESEMPI RULLI DI TAGLIO: TONDO E OVALE



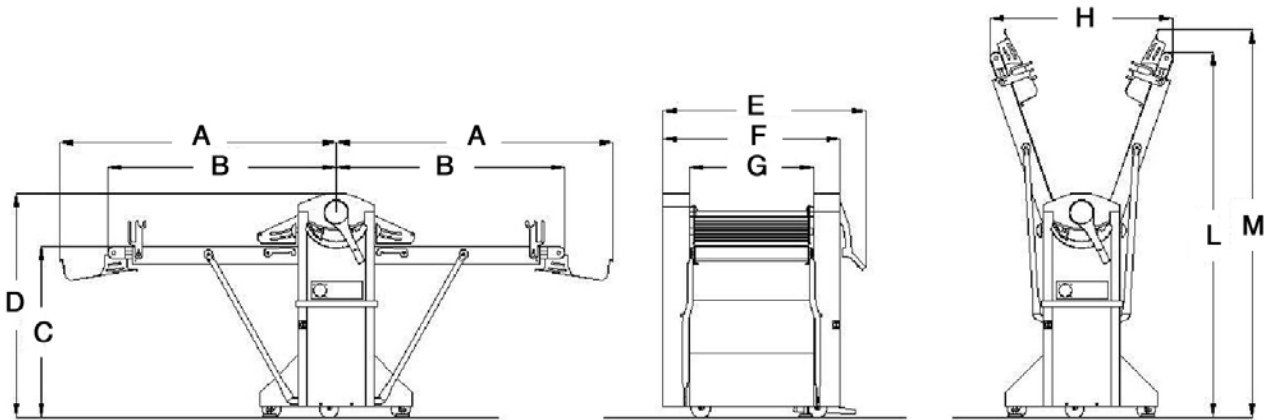
Diametro mm	peso crudo	N°tranci
100	30-50	5
60	12-20	9
80	22-30	7
120	50-70	5
140	65-85	4
100	30-50	5
180x90	50-80	5

ESEMPI RULLI DI TAGLIO: QUADRO



Lato mm	peso crudo g	N° tranci
110X110	50-80	5
130X130	70-100	4
170X170	120-170	3

Caratteristiche TECNICHE - DIMENSIONALI



MODELLI	POTENZA ELETTRICA KW	PESO KG	POSIZIONE LAVORO							IN RIPOSO			
			lunghezze mm		altezze			larghezze		H	L	M	
			A	B	C	D	E	F	G				
SFN50-75	0,55	180	1101	848							830	1580	1700
SFN50-100	0,55	190	1253	1000	900	1182	965	830	550		830	1750	1850
SFN50-120	0,55	200	1453	1200							960	1950	2050
SFN60-100	0,75	220	1253	1000							830	1750	1850
SFN60-120	0,75	230	1453	1200							960	1950	2050
SFN60-140	0,75	240	1653	1400	900	1182	1065	930	650		1090	2200	2300
SFN60-160	0,75	250	1853	1600							1230	2300	2400