



RED-N



Divisora boleadora semiautomática para panes redondos

Divisora-boleadora de plato oscilante con funcionamiento semiautomático, innovadoras en estética, en ergonomía, en funcionalidad y en seguridad, pensadas para dividir y bolear cualquier tipo de masa para obtener panes redondos de peso variable sin alterar el proceso de fermentación de la masa. Con un leve movimiento de la plancha de forma, se obtienen piezas perfectamente redondas regulando manualmente la intensidad de prensado y la duración del boleado en función del tipo de masa a trabajar.

Características estándar

- Estructura de carpintería pesada de acero, modata sobre ruedas con ruedas con perillas estabilizadoras a tierra.
- Armazón de hierro fundido.
- Barnizado con tratamiento anti-corrosivo, con empleo de polvo epoxi (contacto alimentario).
- Cuchillas de acero inox.
- Dispositivo de prensado/división fácilmente inspeccionable para permitir la limpieza de las cuchillas.
- 3 platos intercambiables en material atóxico incluidos.
- Posibilidad de realizar solo el corte del producto, saltando el boleado.



Máquina abierta para limpieza dispositivo de

MODELO

Descripción

RED-N/S 30

Modelo para 30 piezas con tamaño de g.40 a g.120 más o menos de masa**

RED-N/S 36

Modelo para 36 piezas con tamaño de g.30 a g.100 más o menos de masa**

** Nota bene: los tamaños min./max se dan a título meramente indicativo, pudiendo variar en función del grado de fermentación de los pastones.

Accesorios

Descripción

PS 30

Plato de boleado suplementario, de plástico para RED-N/S30

PS 36

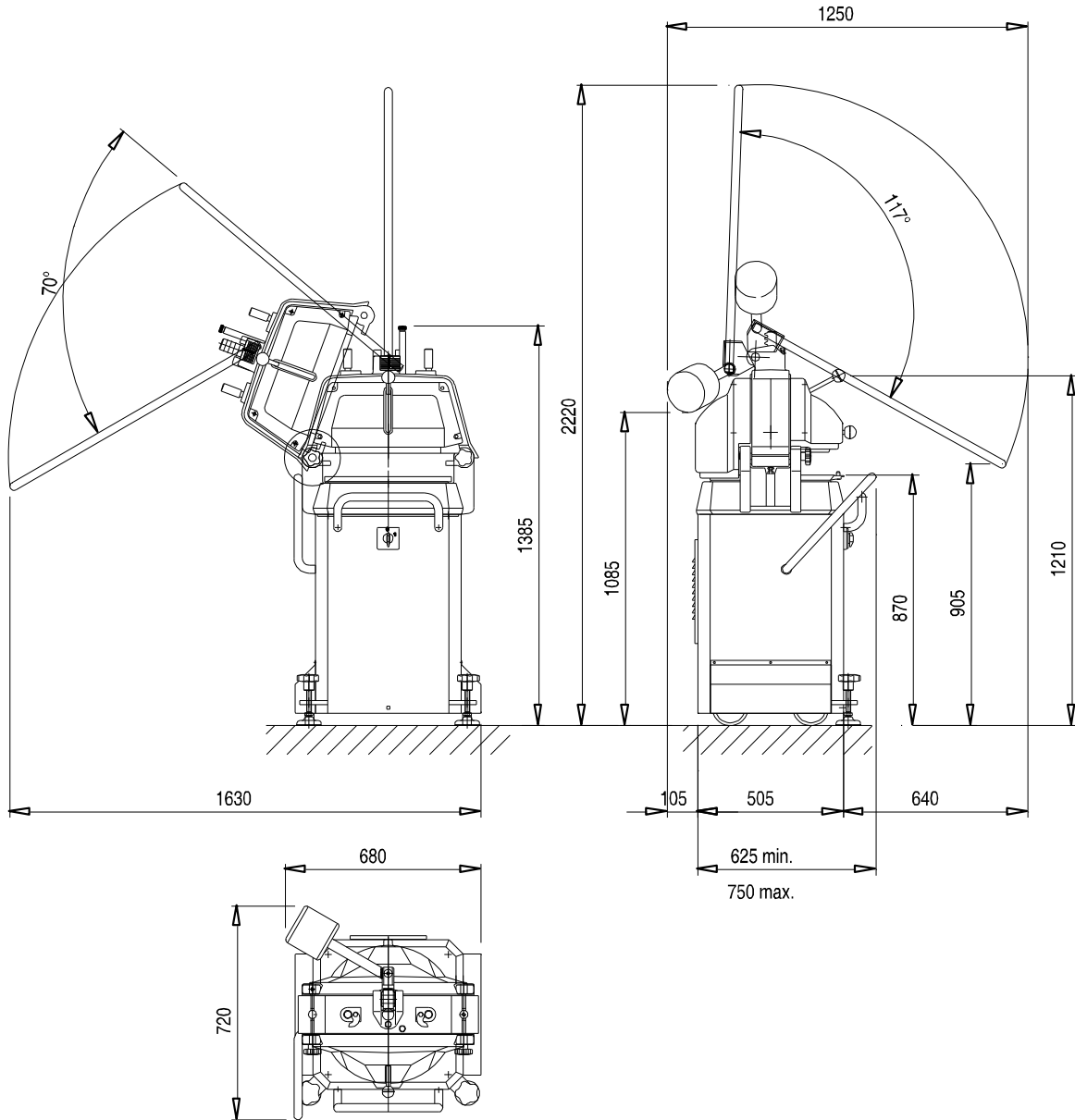
Plato de boleado suplementario, de plástico para RED-N/S36



SPEZZATRICE/ARROTONDATRICE RED N

NOR09I001

BUN DIVIDER/ROUNDER RED N



DATI TECNICI - TECHNICAL FEATURES		RED/S30	RED/S36
PEZZI - PIECES		30	36
PESO PEZZI APPROSSIMATIVO	max g	120	100
APPROXIMATE PIECES WEIGHT	min g	40	30
PESO PASTONI APPROSSIMATIVO	max g	3600	3600
APPROXIMATE DOUGH WEIGHT	min g	1200	1080
POTENZA INSTALLATA-INSTALLED POWER	3PH+Gr kW	0.55	0.55
POTENZA MAX ASSORBITA-MAX ABSORBED POWER	kW	0.55	0.55
MASSA/WEIGHT	kg	355	355
VOLUME IMBALLO - PACKING VOLUME	m ³	1.10	1.10