



# MDM



## Generador de levadura líquida

Los generadores de levadura MDM producen y aseguran una levadura madre, lista para ser utilizada en cualquier momento del día sin estar subordinados a las clásicas y rigurosas operaciones de gestión. De una base de levadura madre, a la cual hay que añadir adecuadamente harina y agua, los generadores de levadura MDM permiten gestionar, de manera segura, la levadura madre que tiene que ser incorporada a las masas en proporción diferente según el producto que se quiere obtener.

Las MDM aseguran ahorro de tiempo, ciclos programables y repetibles así como un método de trabajo constante. El pan y en general los productos leudados en horno y que se obtienen utilizando la levadura madre líquida son productos de calidad excelente, frescos, genuinos y sin conservantes o sustancias artificiales, altamente dirigibles, de sabor y aroma particular, que recuerdan las elaboraciones artesanales del pasado.

### Características de serie

Estructura y revestimientos en acero inoxidable AISI 304.

Boquilla de salida antigoteo.

Electro-agitador con raspador - palas desmontables para la limpieza: este crea un movimiento helicoidal de la mezcla, vertical y horizontal, asegura un mezclado completo, maduración y conservación del mismo a una temperatura correcta.

Unidad de refrigeración incorporada, enfriamiento por aire, líquido de refrigerante ecológico.

Panel de mandos electrónico con display digital: gestiona y memoriza los tiempos y las temperaturas de maduración y de conservación.

Tapa doble y transparente que se abre para permitir el control visual y la introducción de los ingredientes.

Grifo de salida con boquilla amplia para permitir una salida rápida del producto.



Tapa doble y transparente



Electro-agitador con raspador



Grifo de salida

### MODELOS

#### Descripción

MDM 32

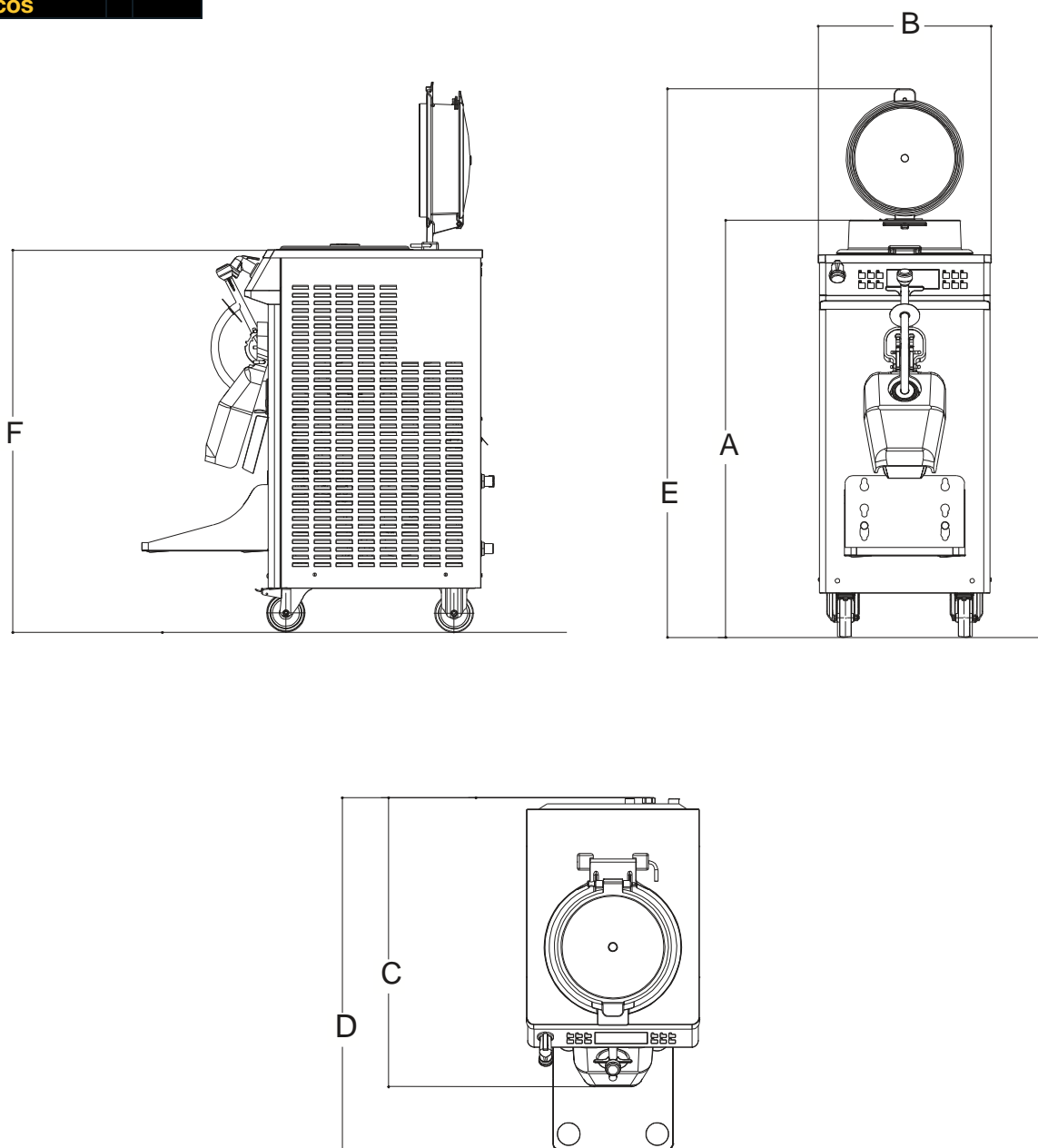
MDM 32 Capacidad máx. 32 kg, Capacidad útil 21 kg

MDM 55

MDM 55 Capacidad máx. 55 kg, Capacidad útil 36 kg



**Datos  
Técnicos**



Propiedad de Esmach Spa - reproducción prohibida

Datos Técnicos	MDM	32	55
A	mm	1110	1190
B	mm	659	659
C	mm	850	850
D	mm	1015	1015
E	mm	1488	1618
F	mm	993	1081
Potenza richiesta – Potencia	Kw	4.0	5.6
Capacità totale della vasca – Capacidad de la cubeta	lt	32	55
Capacità utile - Capacidad útil	lt	21	36
Massa - Peso	Kg	198	251