



MDM



Generatore di lievito liquido

I generatori di lievito MDM generano ed assicurano lievito madre pronto all'uso in qualsiasi momento della giornata senza dover sottostare alle classiche rigorose operazioni di gestione. Da una base di lievito madre al quale vengono opportunamente aggiunte farina ed acqua, i generatori di lievito MDM consentono di gestire in modo sicuro il lievito madre da incorporare agli impasti in percentuale differente a seconda del prodotto che si vuole ottenere.

Gli MDM assicurano un notevole risparmio di tempo, cicli programmabili e ripetibili ed un metodo di lavoro costante. Il pane ed in generale i lievitati da forno che si ottengono con l'utilizzo del lievito madre liquido sono prodotti di altissima qualità, freschi, genuini, senza conservanti e senza componenti artificiali, altamente digeribili dal gusto e aroma particolare che ricordano le lavorazioni artigianali di una volta.

Caratteristiche standard

- Struttura e rivestimenti in acciaio inox AISI 304.
- Bocchetta di prelievo antigoccia.
- Elettro-agitatore con raschiatore - pale smontabili per la pulizia: crea un moto elicoidale dell'impasto, verticale e orizzontale e assicura la completa mescolazione, maturazione e conservazione alla giusta temperatura del composto
- Unità frigorifera incorporata, raffreddamento ad aria, liquido refrigerante ecologico.
- **Pannello comandi** elettronico con display digitale: gestisce e memorizza tempi e temperature di maturazione e di conservazione.
- Coperchio doppio e trasparente, apribile per il controllo

visivo e per l'introduzione degli ingredienti

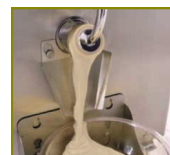
- **Rubinetto** di estrazione con ampia uscita, per rendere rapida l'estrazione del prodotto.
- Montati su ruote.



Coperchio doppio e trasparente



Elettro-agitatore con raschiatore



Rubinetto di estrazione

MODELLI

Descrizione

MDM 32

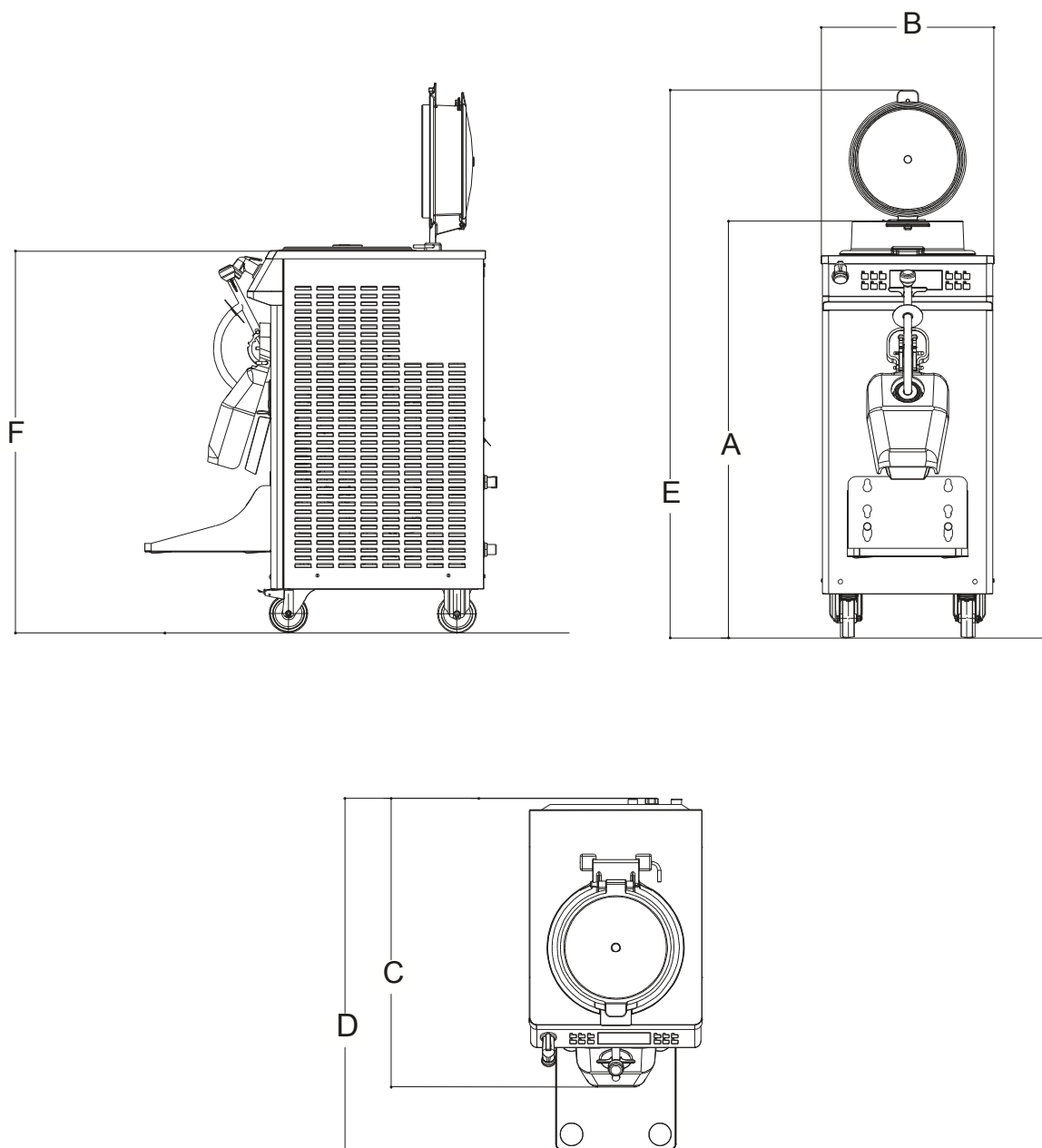
MDM 32 capacità nominale 32 kg. Capacità utile 21 kg

MDM 55

MDM 55 capacità nominale 55 kg. Capacità utile 36 kg



Dati tecnici



Proprietà di Esmach Spa - riproduzione vietata

Dati tecnici	MDM	32	55
A	mm	1110	1190
B	mm	659	659
C	mm	850	850
D	mm	1015	1015
E	mm	1488	1618
F	mm	993	1081
Potenza richiesta	Kw	4.0	5.6
Capacità totale della vasca	lt	32	55
Capacità utile	lt	21	36
Massa	Kg	198	251