



MDM



Generador de levadura líquida

Los generadores de levadura MDM producen y aseguran una levadura madre, lista para ser utilizada en cualquier momento del día sin estar subordinados a las clásicas y rigurosas operaciones de gestión. De una base de levadura madre, a la cual hay que añadir adecuadamente harina y agua, los generadores de levadura MDM permiten gestionar, de manera segura, la levadura madre que tiene que ser incorporada a las masas en proporción diferente según el producto que se quiere obtener.

Las MDM aseguran ahorro de tiempo, ciclos programables y repetibles así como un método de trabajo constante. El pan y en general los productos leudados en horno y que se obtienen utilizando la levadura madre líquida son productos de calidad excelente, frescos, genuinos y sin conservantes o sustancias artificiales, altamente dirigibles, de sabor y aroma particular, que recuerdan las elaboraciones artesanales del pasado.

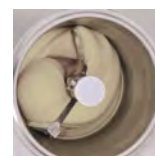
Características de serie

- Estructura y revestimientos en acero inoxidable AISI 304.
- Boquilla de salida antigoteo.
- Electro-agitador con raspador - palas desmontables para la limpieza: este crea un movimiento helicoidal de la mezcla, vertical y horizontal, asegura un mezclado completo, maduración y conservación del mismo a una temperatura correcta.
- Unidad de refrigeración incorporada, enfriamiento por aire, líquido de refrigerante ecológico.
- Panel de mandos electrónico con display digital: gestiona y memoriza los tiempos y las temperaturas de maduración y de conservación.

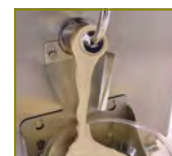
- Tapa doble y transparente que se abre para permitir el control visual y la introducción de los ingredientes.
- Grifo de salida con boquilla amplia para permitir una salida rápida del producto.



Tapa doble y transparente



Electro-agitador con raspador



Grifo de salida

MODELOS

Descripción

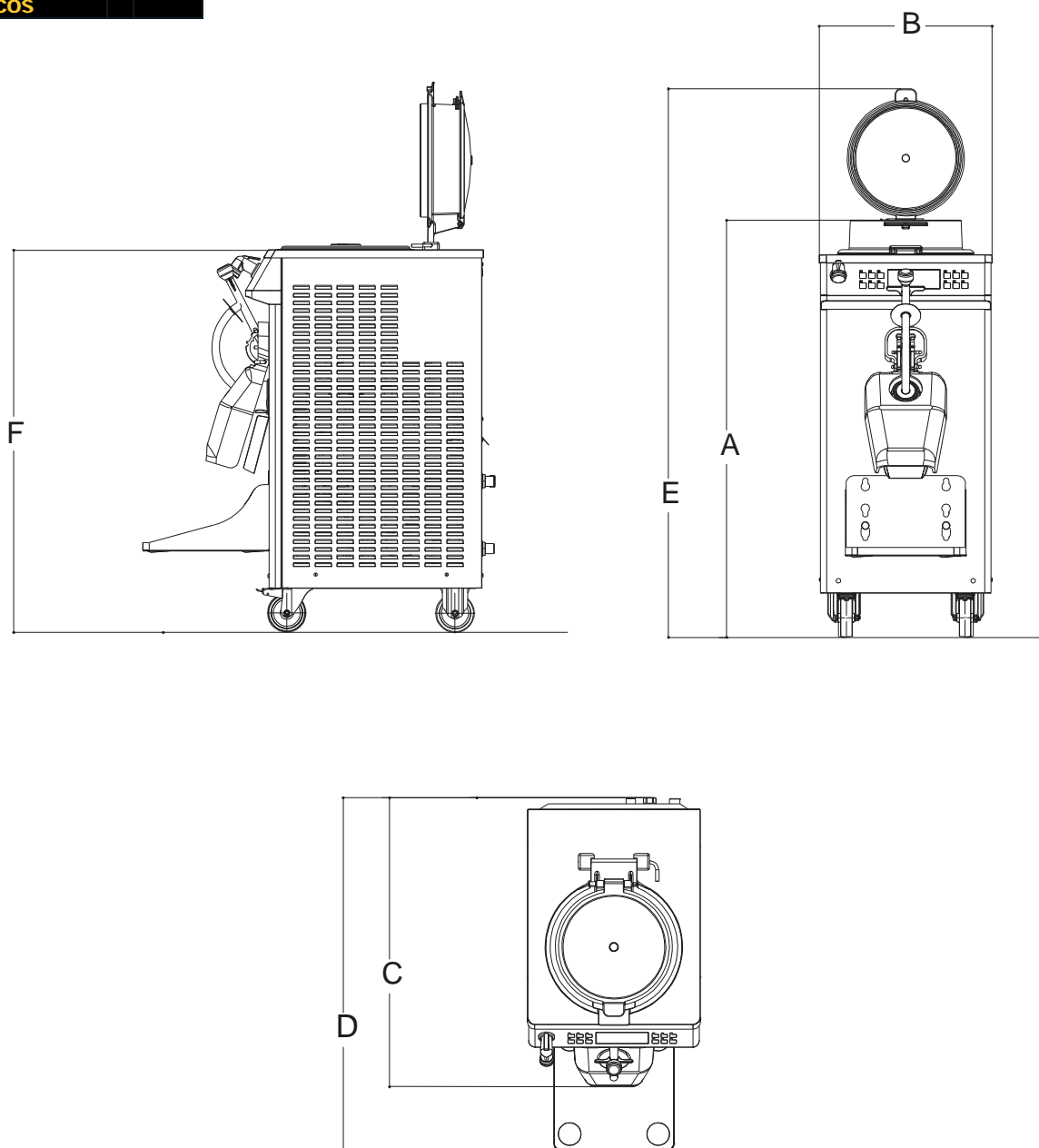
MDM 18 MDM 18 Capacidad máx. 18 kg, Capacidad útil 12 kg

MDM 32 MDM 32 Capacidad máx. 32 kg, Capacidad útil 21 kg

MDM 55 MDM 55 Capacidad máx. 55 kg, Capacidad útil 36 kg



D a t o s
T é c n i c o s



Propiedad de Esmach SpA - reproducción prohibida

Datos Técnicos	MDM	18	32	55
A	mm	1083	1110	1190
B	mm	449	659	659
C	mm	750	850	850
D	mm	915	1015	1015
E	mm	1424	1488	1618
F	mm	992	993	1081
Potenza richiesta — Potencia	Kw	2.1	4.0	5.6
Capacità totale della vasca — Capacidad de la cubeta	lt	18	32	55
Capacità utile - Capacidad útil	lt	12	21	36
Massa - Peso	Kg	150	198	251