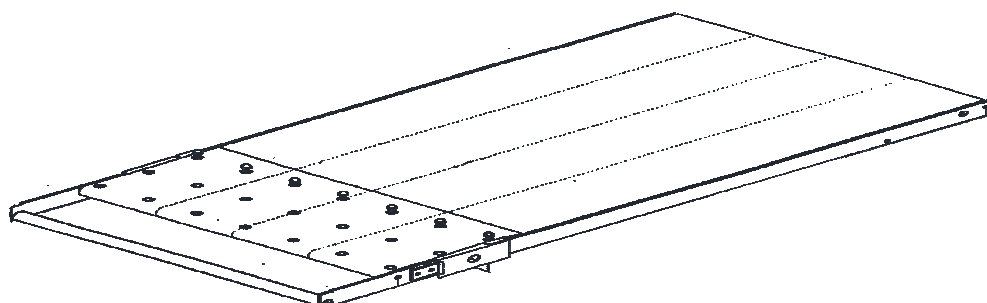




# Infornatore-Sfornatore

Proprietà di Esmach SpA - riproduzione vietata



## per elevatore integrato dei forni modulari Soleo

Destinato alla gamma dei forni a piani modulari Soleo. Permette l' infornamento e lo sfornamento veloce e in tutta sicurezza. Ha ingombro ridotto, è di facile utilizzo ed è di semplice sistemazione

### Principio di funzionamento

Utilizzato con elevatore integrato per forni modulari, offre la possibilità di infornare e sfornare integralmente tutto un piano con un solo movimento.

Questa funzione può essere utilizzata solo con i modelli adattati agli elevatori integrati.

### Costruzione

- Struttura in alluminio
- Fermo su elevatore

■ Nota : Infornatore fornito con tappeto

2/2 versione 00 maggio 2015

Modelli	Larghezza	Profondità
Infornatore/sfornatore per Soleo M3	1440 mm	1360 mm
Infornatore/sfornatore per Soleo M4	1355 mm	1480 mm
Infornatore/sfornatore per Soleo M6	1240 mm	1915 mm