



FOR-N



Formatrice per pane arrotolato

Nuova gamma di formatrici, migliorate nell'ergonomia e nella funzionalità, adatte a produrre tutti i tipi di pane arrotolato: banane, mantovane, biove, kipfel, maggiolini, filoncini, ecc. I modelli a 4 cilindri sono particolarmente indicati per le lavorazioni di impasti duri e/o con farine forti.

Caratteristiche

- Struttura in carpenteria d'acciaio.
- Rivestimenti esterni verniciati con trattamento anti-corrosione a doppio ciclo di verniciatura, con impiego di polveri epossidiche (contatto alimentare). Pannelli laterali in ABS termoformato.
- Cilindri in acciaio cromati e rettificati.
- Circuito elettrico in bassa tensione a 24 Volt.
- Dispositivo anti-scarto doppio, registrabile con volantino a misurazione micrometrica che permette di lavorare contemporaneamente due pezzi.
- Meccanismo di arresto del tappeto superiore che, disattivando l'avvolgimento, consente la semplice cilindratura delle pastelle.
- Produzione: pezzature di peso variabile da g 20 a g 1200 circa.

Configurazioni

- FOR-N/3C (a 3 cilindri) e FOR-N/4C (a 4 cilindri) predisposte per l'alimentazione manuale, con scivolo di ritorno dei pezzi.

MODELLI -

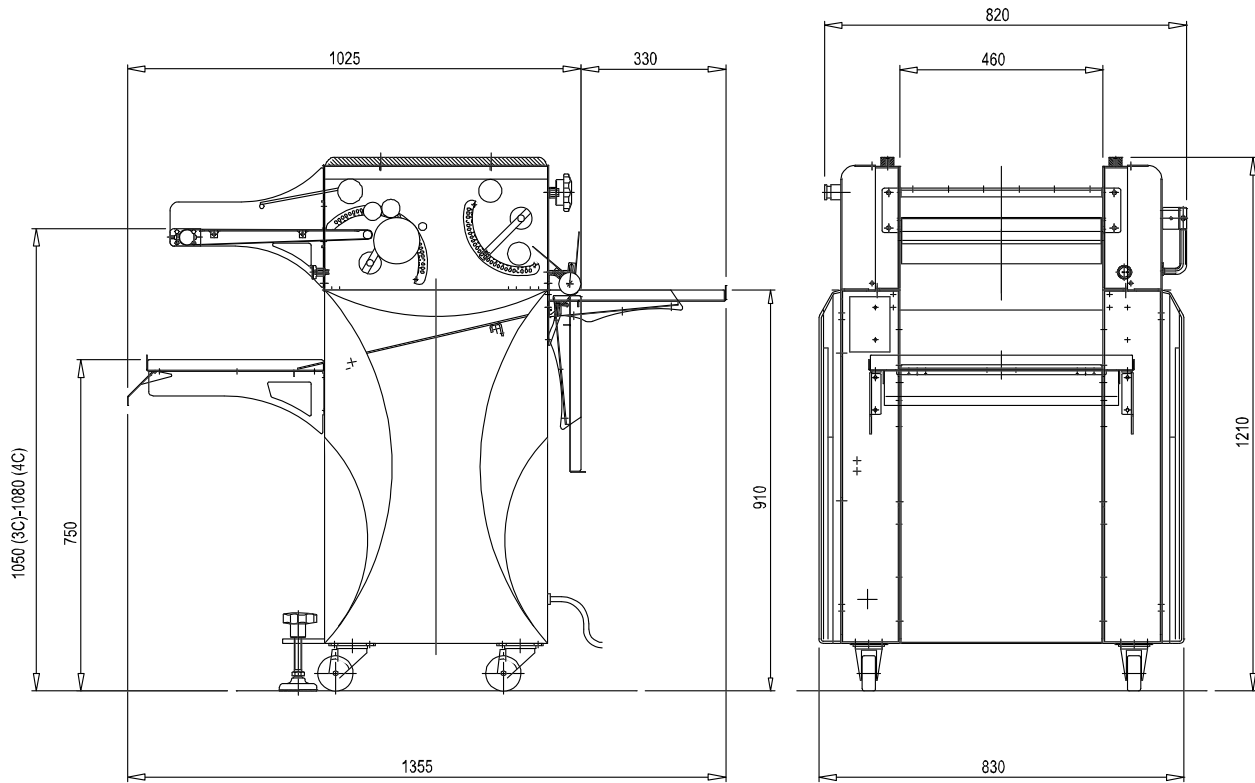
	Descrizione
FOR-N/3C	Formatrice a 3 cilindri, alimentazione manuale.
FOR-N/4C	Formatrice a 4 cilindri, alimentazione manuale.



FORMATRICE - FOR N 3C -FOR N 4C

NOR09N002_01

MOULDER - FOR N 3C - FOR N 4C



DATI TECNICI - TECHNICAL FEATURES		FOR N 3C-4C
POTENZA INSTALLATA - INSTALLED POWER	kW	0.75
POTENZA MAX ASSORBITA - MAX ABSORBED POWER	kW	0.75
MASSA - WEIGHT	kg	210 (3C)-220 (4C)
VOLUME IMBALLO - PACKING VOLUME	m ³	1
CONNESSIONE ELETTRICA-PLUG COUPLING		3PH+Gr