



FOR-N



Formadora de pan enrollado

Nueva gama de formadoras, mejoradas en su ergonomía y funcionalidad, adaptadas para producir todo tipo de pan enrollado: pan con aceite de oliva (mantovani), pan biove, kipfel, maggiolino, barras, etc. Los MODELOS de 4 cilindros están especialmente indicados para los trabajos de masas duras y/o de harinas de fuerza.

Características

- Estructura en carpintería de acero.
- Revestimientos externos barnizados con tratamiento anticorrosivo de doble ciclo de barnizado, con empleo de polvos epoxi (contacto alimentario). Paneles laterales en ABS termoformado.
- Cilindros de acero cromados y rectificadas.
- Circuito eléctrico de baja tensión a 24 Volt.
- Dispositivo anti-descarte doble, ajustable con manivela de medida micrométrica que permite trabajar dos piezas a la vez.
- Mecanismo de parada cinta superior que, desactivando la envoltura, permite simplemente el cilindrado de las masas.
- Producción: tamaños de peso variable de entre g 20 y g 1200.

Configuración

- **FOR-N/3C** (de 3 cilindros) y **FOR-N/4C** (de 4 cilindros) preparadas para la alimentación manual con rampa de volteado de las piezas.

MODELOS -

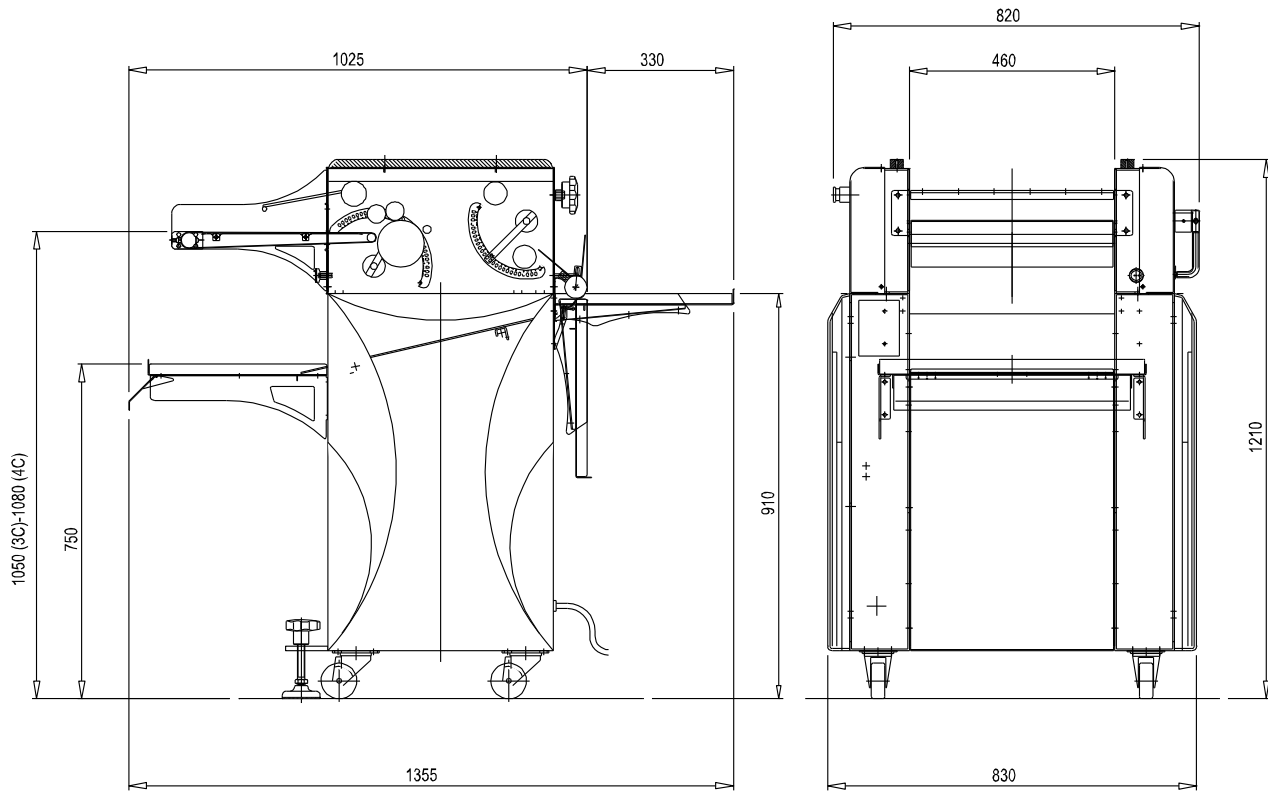
	Descripción
FOR-N/3C	Formadora de 3 cilindros, alimentación manual.
FOR-N/4C	Formadora de 4 cilindros, alimentación manual.



FORMATRICE - FOR N 3C -FOR N 4C

NOR09N002_01

MOULDER - FOR N 3C - FOR N 4C



DATI TECNICI - TECHNICAL FEATURES

FOR N 3C-4C

POTENZA INSTALLATA - INSTALLED POWER

kW 0.75

POTENZA MAX ASSORBITA - MAX ABSORBED POWER

kW 0.75

MASSA - WEIGHT

kg 210 (3C)-220 (4C)

VOLUME IMBALLO - PACKING VOLUME

m³ 1

CONNESSIONE ELETTRICA-PLUG COUPLING

3PH+Gr