



FFBT



Formadora de barras de pan francés "baguettes"

La formadora de barras FFBT es apta para dar forma a pan de tipo francés ('*baguette*', '*petit-pain*' o sea panecillos, '*parisienne*' o sea pan parisino) y, más en general, de barras y barras pequeñas cuyas masas tienen una hidratación elevada y que exigen una elaboración muy atenta.

Características estándar

- Estructura de aleación de aluminio y de acero pintada al horno con tratamiento anticorrosión de doble ciclo de pintado y uso de polvos epoxi (para el contacto con alimentos).
- Revestimientos laterales y panel de mandos de ABS termoformado.
- Laminación de la masa mediante dos cilindros revestidos de material antiadherente, enrollamiento mediante cinta de red arrolladora, estiramiento de la barra de masa mediante dos cintas de fieltro de lana y movimiento contrapuesto.
- Rampa de recogida de las barras revestida de fieltro de lana, abatible hacia arriba.
- Ajuste del espesor de laminación y longitud de la barra con manivela de medida micrométrica.
- Transmisión de correas muy silenciosa.
- Prestaciones: gama de peso piezas de min. 80 a máx. 1000 g; productividad máx. indicativa: 1500 piezas/hora (FFBT)

Configuraciones

- FFBT: Modelo para alimentación manual

Opciones

- Carro estándar: armazón de tubular de acero pintado al horno sobre ruedas pivotantes.
- Carro de acero inoxidable: armazón de tubular de acero inoxidable sobre ruedas pivotantes.

MODELO

Descripción

FFBT

Formadora de barras de pan tipo '*baguette*', alimentación manual

Mandos

EDMD	Mandos lado derecho (estándar)
ESMS	Mandos lado izquierdo

Accesorios

Carro estándar	Pie tubular
Carro de acero inoxidable	Pie tubular de acero inoxidable

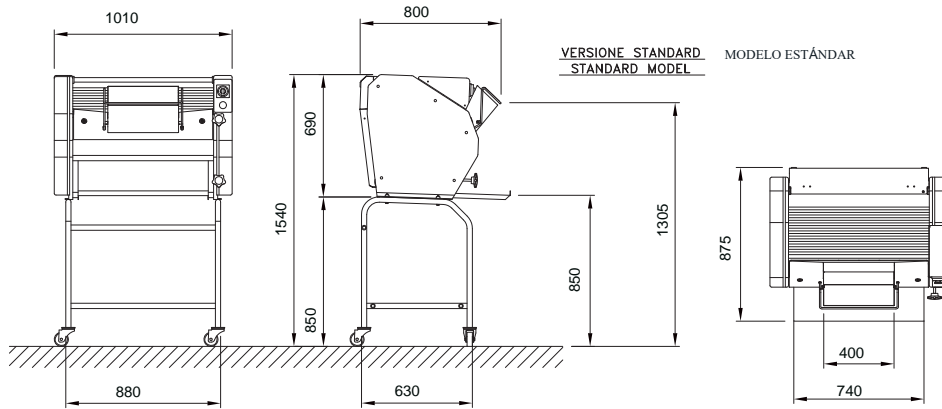


FILONATRICE - FFBT

FORMADORA DE BARRAS DE PAN — FFBT

Macchine_NOR09R003

LONG MOULDER - FFBT



DATI TECNICI - TECHNICAL FEATURES	DATOS TÉCNICOS		FFBT
POTENZA INSTALLATA - INSTALLED POWER	POTENCIA INSTALADA	kW	0.55
POTENZA MAX ASSORBITA - MAX ABSORBED POWER	POTENCIA MÁX ABSORBIDA	kW	0.55
INGOMBRO - OVERALL DIMENSIONS	DIMENSIONES EXTERIORES	mm	1010x800x690
INGOMBRO CON CARRELLO - OVERALL DIMENSIONS '1	DIMENSIONES EXTERIORES CON CARRO	mm	1010x800x1540
MASSA - WEIGHT	PESO	kg	140
MASSA CON CARRELLO - WEIGHT WITH TROLLEY	PESO CON CARRO	kg	155
MASSA CON IMBALLO IN CARTONE - WEIGHT IN CARTON	PESO CON EMBALAJE DE CARTON	kg	165
VOLUME IMBALLO IN CARTONE - VOLUMEN EMBALAJE CARTON		m ³	0.75
CONNESSIONE ELETTRICA-PLUG COUPLING	CONEXION ELÉCTRICA		3PH+Gr