



FFBT



Filonatrice per filoni francesi "baguettes"

La filonatrice FFBT è destinata alla formatura di pane di tipo "francese" (baguette, petit-pain, parisienne), e – più in generale – di filoni e filoncini provenienti da impasti ad elevata idratazione che richiedono una lavorazione particolarmente delicata.

Caratteristiche

- Struttura in lega di alluminio ed in carpenteria d'acciaio verniciata con trattamento anticorrosione a doppio ciclo di verniciatura e con impiego di polveri epossidiche (contatto alimentare)
- Rivestimenti laterali e pannello comandi in ABS termoplastico.
- Laminazione della pasta tramite due cilindri rivestiti in materiale antiaderente, arrotolamento mediante tappeto avvolgitore in rete, allungamento del filone con due tappeti in feltro di lana a movimento contrapposto.
- Scivolo di raccolta dei filoni rivestito in feltro di lana, ribaltabile verso l'alto
- Regolazione dello spessore di laminazione e della lunghezza del filone con volantini a misurazione micrometrica
- Trasmissione a cinghie estremamente silenziosa
- Prestazioni: pezzature min./max gr. 80-1000, produttività indicativa max pz/h 1500(FFBT)

Configurazioni

- FFBT: Versione per alimentazione manuale

Option

- Carrello standard: supporto in tubolare di acciaio verniciato, montato su ruote.
- Carrello inox: supporto in tubolare di acciaio inox, montato su ruote.

MODELLI

Descrizione

FFBT	Filonatrice per baguette, alimentazione manuale
------	---

Comandi

EDMD	Comandi lato Dx (standard)
ESMS	Comandi lato SX

accessori

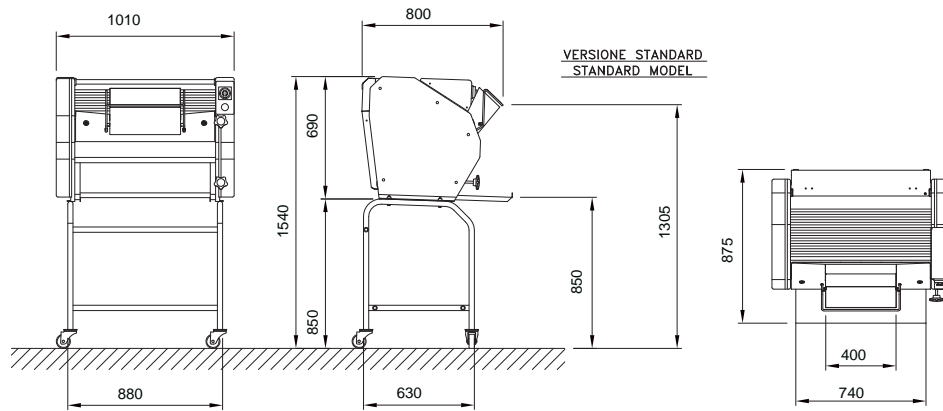
Carrello standard	Piede tubolare
Carrello inox	Piede tubolare acciaio inox



FILONATRICE - FFBT

Macchine_NOR09R003

LONG MOULDER - FFBT



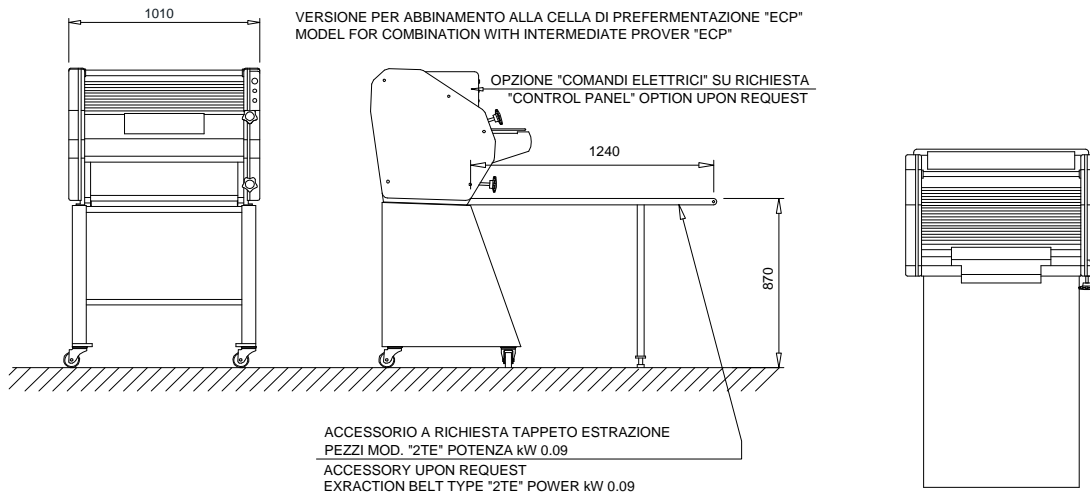
DATI TECNICI - TECHNICAL FEATURES		FFBT
POTENZA INSTALLATA - INSTALLED POWER	kW	0.55
POTENZA MAX ASSORBITA - MAX ABSORBED POWER	kW	0.55
INGOMBRO - OVERALL DIMENSIONS	mm	1010x800x690
INGOMBRO CON CARRELLO - OVERALL DIMENSIONS WITH TROLLEY	mm	1010x800x1540
MASSA - WEIGHT	kg	140
MASSA CON CARRELLO - WEIGHT WITH TROLLEY	kg	155
MASSA CON IMBALLO IN CARTONE - WEIGHT IN CARTON PACKING	kg	165
VOLUME IMBALLO IN CARTONE - VOLUME IN CARTON PACKING	m ³	0.75
CONNESSIONE ELETTRICA-PLUG COUPLING		3PH+Gr

FILONATRICE FFBT/A

Macchine 2002/024

LONG MOULDER FFBT/A

01/10/2001



DATI TECNICI - TECHNICAL FEATURES		FFBT
POTENZA INSTALLATA - INSTALLED POWER	kW	0.55
POTENZA MAX ASSORBITA - MAX ABSORBED POWER	kW	0.55
INGOMBRO - OVERALL DIMENSIONS	mm	1010x800x690
INGOMBRO CON CARRELLO - OVERALL DIMENSIONS WITH TROLLEY	mm	1010x800x1540
MASSA - WEIGHT	kg	140
MASSA CON CARRELLO - WEIGHT WITH TROLLEY	kg	155
MASSA CON IMBALLO IN CARTONE - WEIGHT IN CARTON PACKING	kg	165
VOLUME IMBALLO IN CARTONE - VOLUME IN CARTON PACKING	m ³	0.75
CONNESSIONE ELETTRICA-PLUG COUPLING		3PH+Gr