



# FE



## Filonatrice

La filonatrice FE viene prevalentemente impiegata per lavorare impasti morbidi – tipo “toscano” – che richiedono un rafforzamento durante la filonatura.

### Caratteristiche

- Struttura, montata su ruote, e rivestimenti in carpenteria d'acciaio verniciato.
- Verniciatura con trattamento anti-corrosione a doppio ciclo, con impiego di polveri epossidiche (contatto alimentare)
- Tappeto trasportatore di alimentazione predisposto per l'abbinamento a 90° direttamente con spezzatrici volumetriche Esmach o tramite arrotondatrici coniche AC corredate di tappeto trasportatore motorizzato.
- Laminazione a due cilindri, ad apertura registrabile
- Dispositivo di pre-avvolgimento per predisporre la pezzatura alla filonatura
- Filonatura in due fasi successive: il pressoio iniziale registrabile, con paratie laterali di contenimento in polietilene, rafforza la pasta e conferisce la prima sagomatura al filone, che viene definitivamente allungato e formato dal secondo pressoio registrabile intercambiabile, di forma piana o bombata a seconda che si vogliano ottenere filoni con estremità tronche o a punte allungate.

- Sfarinatore a dosaggio regolabile in dotazione
- Prestazioni: pezzature da g 200/300 a g 2000, lunghezza massima del filone mm 450



Particolare del pressoio regolabile

### MODELLI -

### Descrizione

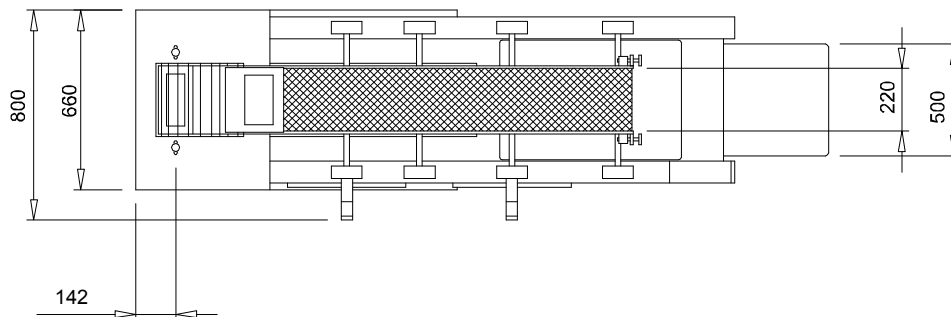
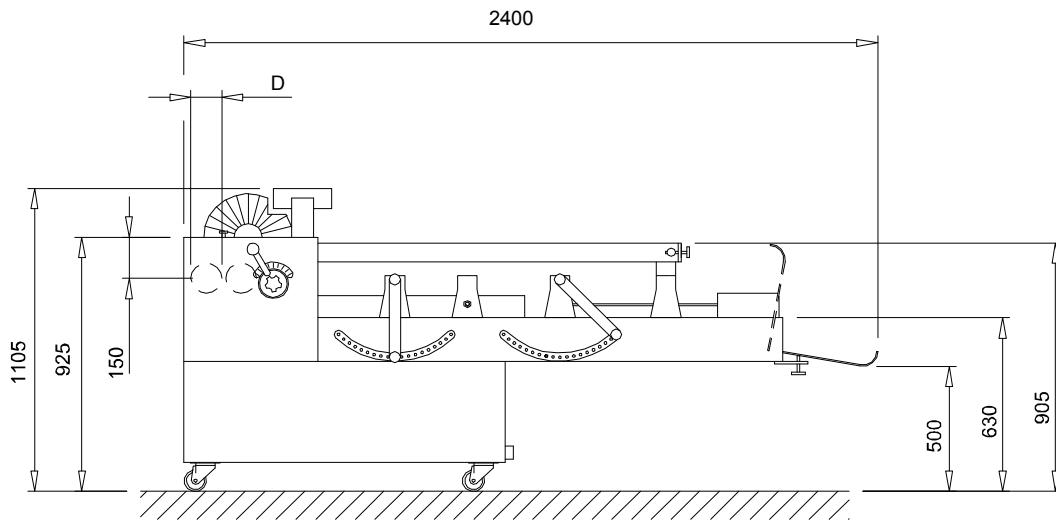
FE

Filonatrice FE



**FILONATRICE - FE EUROPA**

**LONG MOULDER - FE EUROPA**



D = 110 mm

**DATI TECNICI-TECHNICAL FEATURES**

POTENZA INSTALLATA-INSTALLED POWER	Kw	1,11
POTENZA MAX ASSORBITA-MAX ABSORBED POWER	Kw	1,11
PESO - WEIGHT	kg	380
VOLUME IMBALLO - PACKING VOLUME	m <sup>3</sup>	1,7
CONNESSIONE ELETTRICA - PLUG COUPLING		3PH+Gr