



ESR



Levantador - volcador de artesa

Los levantadores-volcadores ESR se utilizan para volcar la masa de las artesa de amasadoras con carro extraíble ISE/A - ISE N A - FBLA - SPI A sobre banco de trabajo o en las tolvas instaladas en las divisoras volumétricas SP - DVP.

Características estándar

- Estructura de acero robusta y pintada al horno mediante uso de polvos epoxi (idónea para el contacto con alimentos).
- Tobogán de acero inoxidable para la masa.
- Levantamiento por medio de pistón hidráulico.
- Mandos de tipo "hombre presente", o sea con mandos a dos manos.
- Cuadro eléctrico de mando de baja tensión 24 V.
- Conexión eléctrica: 400 V /3/50 Hz (tensiones diferentes a petición).



MODELOS

Descripción

ESR / 4

Levantador - volcador de artesa - Modelo con descarga baja sobre banco.

ESR / 4M

Levantador - volcador de artesa - Modelo con descarga alta en la tolva.

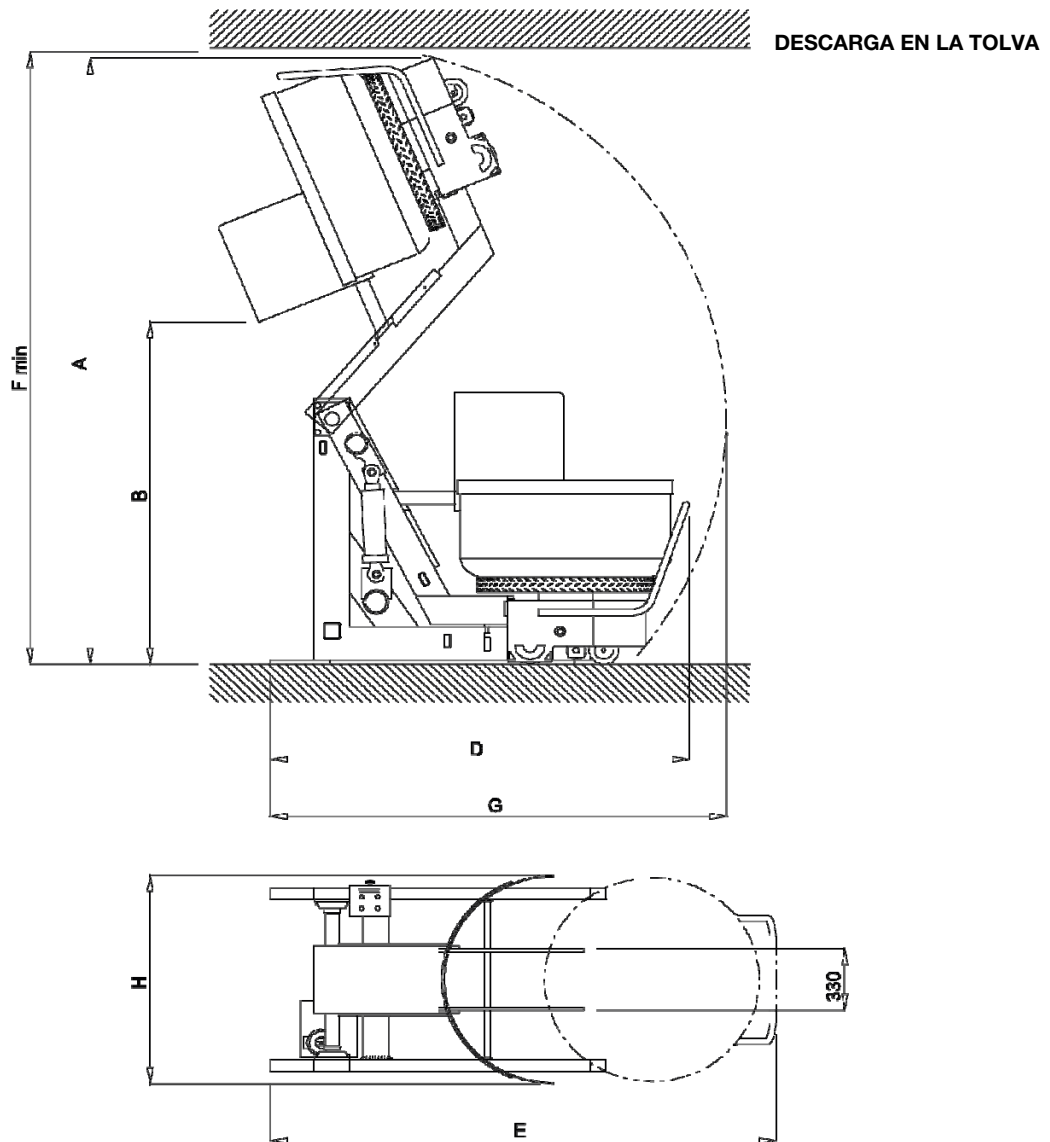


SOLLEVATORE - ROVESCIAIORE DI VASCHE

NOR06F0_01

BOWL ELEVATOR

LEVANTADOR-VOLCADOR DE ARTE-



Propiedad de Esmach SpA - toda reproducción prohibida

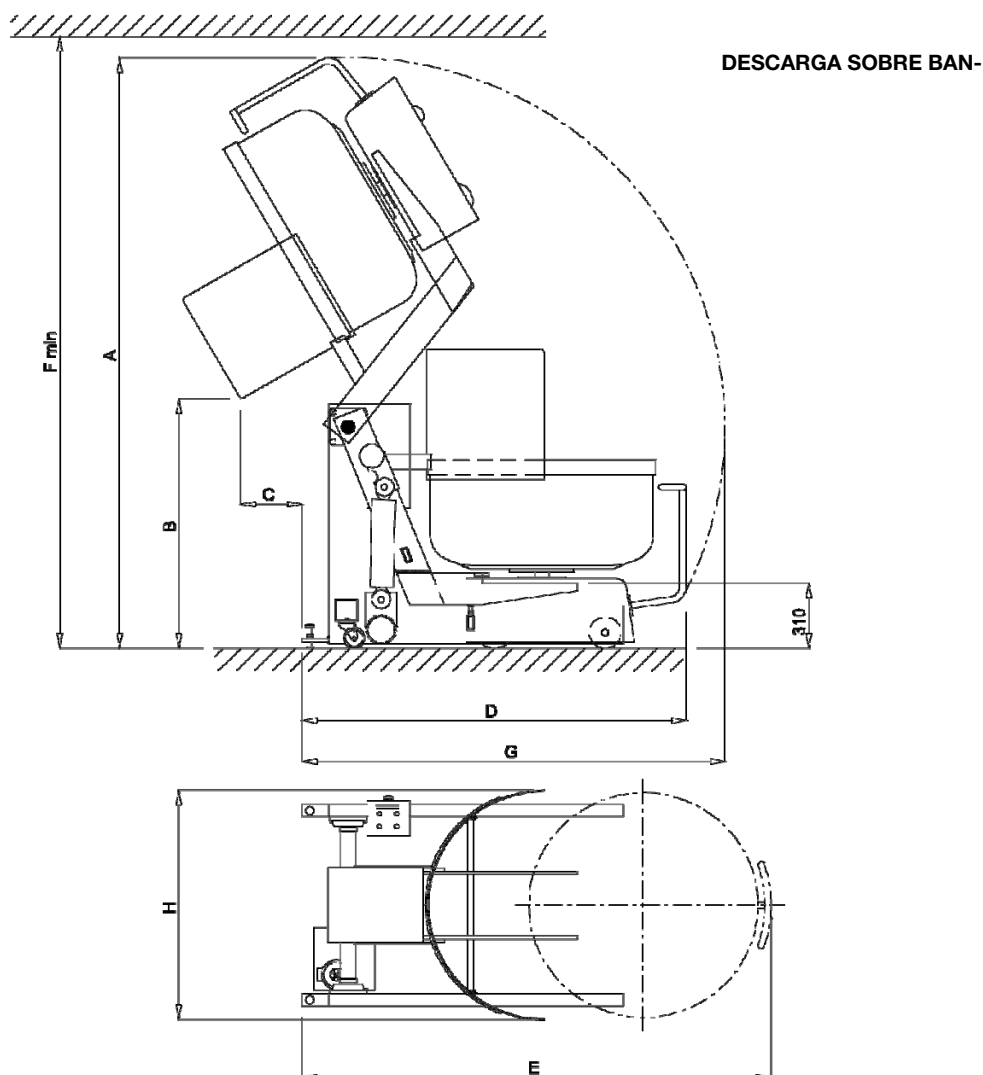
SOLLEVATORE - ROVESCIAIORE DI VASCHE / LEVANTADOR-VOLCADOR DE ARTE-					
DATI TECNICI - DATOS TÉCNICOS		CARRELLO/CARRO ISE NA - SPI A		CARRELLO/CARRO ISEA	
		160-200	250-300	160-200	250-300
A	mm	3200	3200	3260	3325
B	mm	1880	1810	1931	1750
C	mm	275	275	332	335
D	mm	1989	2100	1989	2055
E	mm	2530	2530	2350	2405
F	mm	3230	3230	3310	3375
G	mm	2285	2285	2278	2355
H	mm	940	1090	940	1090
POTENZA INSTALLATA - POTENCIA INSTALADA		kW	1,2	1,2	1,2
POTENZA MAX ASSORBITA - POTENCIA MÁX. ABSORBIDA		kW	1,2	1,2	1,2
PESO - PESO		kg	360	360	370
VOLUME IMBALLO - VOLUMEN EMBALAJE		m3	3,2	3,2	3,4
CONNESSIONE ELETTRICA - CONEXIÓN ELÉCTRI-			3PH+Gr	3PH+Gr	3PH+Gr



SOLLEVATORE - ROVESCIAIORE DI VASCHE

NOR06F0_02

BOWL ELEVATOR LEVANTADOR-VOLCADOR DE ARTE-



SOLLEVATORE - ROVESCIAIORE DI VASCHE / LEVANTADOR-VOLCADOR DE ARTE-					
DATI TECNICI - DATOS TÉCNICOS		CARRELLO/CARRO ISE NA - SPI A		CARRELLO/CARRO ISEA	
		160-200	250-300	160-200	250-300
A	mm	2690	2690	2730	2800
B	mm	1270	1200	1275	1200
C	mm	315	315	265	265
D	mm	1750	1750	1680	1750
E	mm	220	2200	2140	2200
F	mm	2740	2740	2780	2850
G	mm	1835	1835	1880	1950
H	mm	940	1090	940	1090
POTENZA INSTALLATA - POTENCIA INSTALADA		kW	1,2	1,2	1,2
POTENZA MAX ASSORBITA - POTENCIA MÁX. ABSORBIDA		kW	1,2	1,2	1,2
PESO - PESO		kg	340	350	350
VOLUME IMBALLO - VOLUMEN EMBALAJE		m3	3	3	3
CONNESSIONE ELETTRICA - CONEXIÓN ELÉCTRI-			3PH+Gr	3PH+Gr	3PH+Gr