



ESR



Sollevatore - rovesciatore di vasche

I sollevatori - rovesciatori di vasche ESR sono impiegati per trasferire l'impasto dalle vasche delle impastatrici a carrello estraibile ISE/A - ISE N A - FBLA - SPI A al banco di lavoro, oppure all'interno di tramogge montate su spezzatrici volumetriche SP - DVP.

Caratteristiche standard

- Struttura in carpenteria pesante di acciaio verniciato a forno, con impiego di polveri epossidiche (contatto alimentare).
- Scivolo per la pasta in acciaio inox.
- Sollevamento con pistone oleodinamico
- Comandi del tipo a uomo presente
- Quadro elettrico di comando in bassa tensione a 24 Volt.
- Alimentazione elettrica V.400/3/50 Hz (tensioni diverse a richiesta).



MODELLI

Descrizione

ESR / 4

Sollevatore rovesciatore di vasche - versione scarico basso su banco.

ESR / 4M

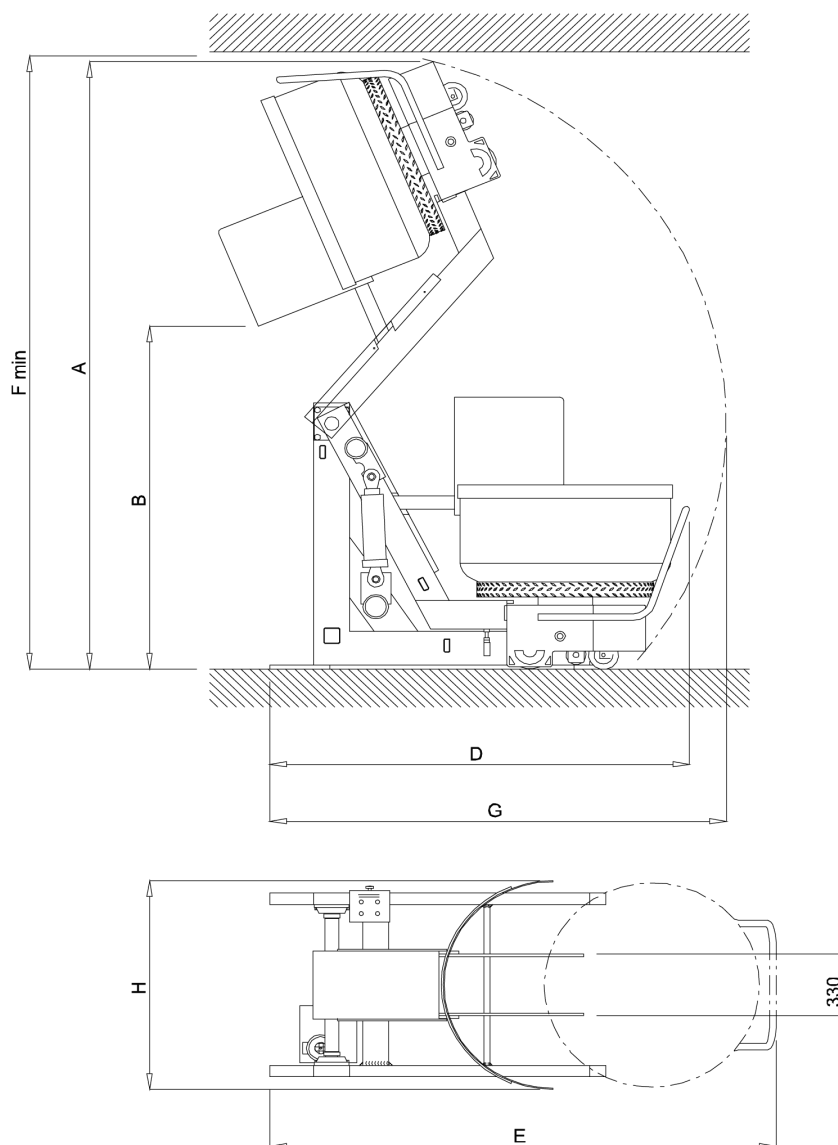
Sollevatore rovesciatore di vasche - versione scarico alto su tramoggia.



SOLLEVATORE - ROVESCIORE DI VASCHE

NOR06F0_01

BOWL ELEVATOR

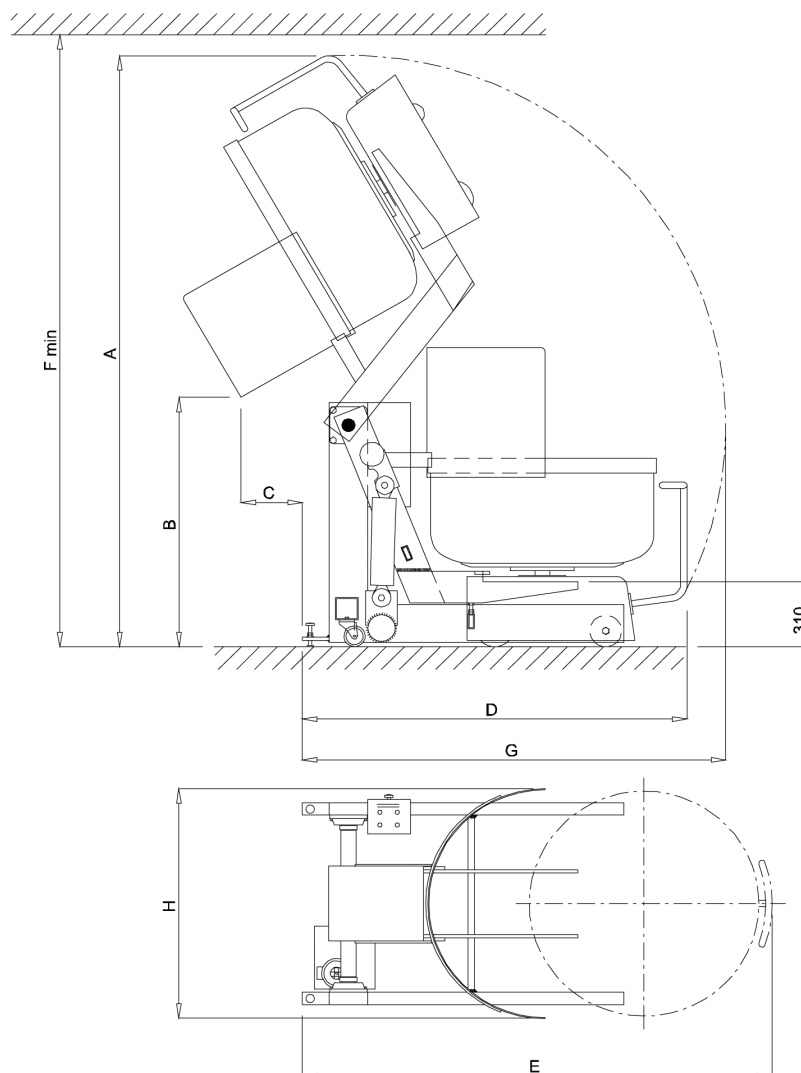


Proprietà di Esmach SpA - riproduzione vietata

SOLLEVATORE - ROVESCIORE DI VASCHE / BOWL ELEVATOR					
DATI TECNICI - TECHNICAL FEATURES		CARRELLO/TROLLEY ISE NA - SPI A		CARRELLO/TROLLEY ISEA	
		160-200	250-300	160-200	250-300
A	mm	3200	3200	3260	3325
B	mm	1880	1810	1931	1750
C	mm	275	275	332	335
D	mm	1989	2100	1989	2055
E	mm	2530	2530	2350	2405
F	mm	3230	3230	3310	3375
G	mm	2285	2285	2278	2355
H	mm	940	1090	940	1090
POTENZA INSTALLATA - INSTALLED POWER		kW	1,2	1,2	1,2
POTENZA MAX ASSORBITA - MAX ABSORBED POWER		kW	1,2	1,2	1,2
PESO - WEIGHT		kg	360	360	370
VOLUME IMBALLO - PACKING VOLUME		m3	3,2	3,2	3,4
CONNESSIONE ELETTRICA - PLUG COUPLING			3PH+Gr	3PH+Gr	3PH+Gr



BOWL ELEVATOR



Proprietà di Esmach SpA - riproduzione vietata

2/2 versione 00 marzo 2017

SOLLEVATORE - ROVESCIAIORE DI VASCHE / BOWL ELEVATOR					
DATI TECNICI - TECHNICAL FEATURES		CARRELLO/TROLLEY ISE NA - SPI A		CARRELLO/TROLLEY ISEA	
		160-200	250-300	160-200	250-300
A	mm	2690	2690	2730	2800
B	mm	1270	1200	1275	1200
C	mm	315	315	265	265
D	mm	1750	1750	1680	1750
E	mm	220	2200	2140	2200
F	mm	2740	2740	2780	2850
G	mm	1835	1835	1880	1950
H	mm	940	1090	940	1090
POTENZA INSTALLATA - INSTALLED POWER		kW	1,2	1,2	1,2
POTENZA MAX ASSORBITA - MAX ABSORBED POWER		kW	1,2	1,2	1,2
PESO - WEIGHT		kg	340	340	350
VOLUME IMBALLO - PACKING VOLUME		m3	3	3	3
CONNESSIONE ELETTRICA - PLUG COUPLING			3PH+Gr	3PH+Gr	3PH+Gr