



## MODELLI

### Descrizione

**FL 80** Fermentolevain FL 80, capacità max 75 kg, Capacità utilizzabile 60 kg

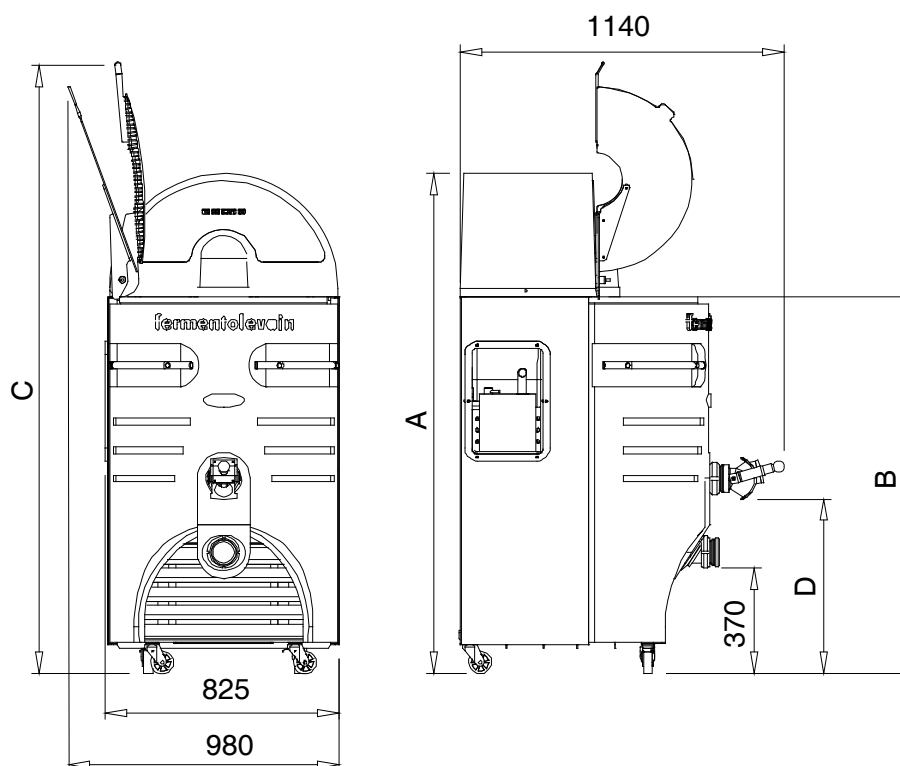
**FL 140** Fermentolevain FL 140, capacità max 125 kg, Capacità utilizzabile 100 kg

## OPTION

### Modello

**D/LAV** Dispositivo per il lavaggio con « doccetta » integrata

### Dati tecnici



Dati tecnici	FL 80	FL 140
<b>Dimensioni (mm) e pesi (Kg)</b>		
Larghezza	825	825
<b>Profondità</b>		
Profondità senza valvola	970	970
Profondità con valvola	1140	1140
<b>Altezza</b>	<b>A</b>	1480
Altezza di lavoro (carico)	<b>B</b>	1060
Altezza con coperchio aperto	<b>C</b>	1830
Altezza valvola superiore	<b>D</b>	515
Altezza valvola inferiore		370

Dati tecnici	FL 80	FL 140
Peso netto	220	265
Peso lordo	270	315
Imballo	900x1230x1900	900x1230x1900
<b>Prestazioni (Kg)</b>		
Capacità massima	75	125
Capacità utilizzabile	60	100
Capacità tot. vasca, in litri	140	210
<b>Potenza (kW)</b>		
Potenza elettrica	1,3	2,2
Connessione elettrica	3 Ph+N+Gr	



# E/R 50-300



## Refrigeratore e refrigeratore/riscaldatore d'acqua (verticale e pensile)

I refrigeratori d'acqua permettono di disporre di una riserva d'acqua raffreddata che, opportunamente dosata, può essere utilizzata per ottenere impasti a temperatura costante indipendentemente dalla temperatura dell'ambiente. Si tratta dunque di uno strumento di lavoro essenziale nella moderna panificazione, poichè un adeguato controllo della temperatura dell'impasto contribuisce a determinare la qualità del prodotto finale.

### Caratteristiche standard

- Struttura portante in carpenteria d'acciaio.
- Vasca e rivestimento esterno inox.
- Isolamento termico della vasca in resina espansa ad alta densità.
- Pompa di miscelazione dell'acqua all'interno della vasca per conferire omogeneità di temperatura.
- Unità refrigerante ermetica.
- Termoregolatore elettronico con visualizzazione su display della temperatura impostata e di quella esistente in vasca.
- Galleggiante d'emergenza ed elettrovalvola anti-allagamento
- Apparecchiatura di riscaldamento costituita da batteria di resistenze elettriche inox corazzate (solo per refrigeratori/riscaldatori).
- **Refrigeratori verticali**, da appoggiare su cavalletto di sostegno (accessorio) oppure da installare a parete, a cura e carico dell'acquirente. Prelievo dell'acqua per caduta oppure con autoclave (accessorio).

### Configurazioni

- **Refrigeratori pensili orizzontali** con staffe in dotazione per l'installazione a parete (a cura e carico dell'acquirente). In dotazione: autoclave - portata 15 litri al minuto e contaltri elettronico.  
(temperature di riferimento: entrata acqua + 18°C /uscita +3°C).
- **Refrigeratori normali**, adatti ad un prelievo orario massimo pari alla capacità nominale della vasca.
- **Refrigeratori rapidi**, dotati di unità frigorifera potenziata che

### Prestazioni

- permette di effettuare fino a 4 prelievi in un'ora, ciascuno pari alla capacità nominale della vasca.
- **Refrigeratori normali e rapidi con riscaldatore**: oltre alle prestazioni sopracitate, offrono la possibilità di riscaldare l'acqua. Un unico termoregolatore elettronico attiva automaticamente il gruppo refrigerante oppure l'apparecchiatura di riscaldamento a seconda della temperatura impostata e di quella presente in vasca. Temperatura di funzionamento: + 1°C +35°C.

### Accessori per refrigeratori verticali

**E/A 30L e E/A 60L** pompa autoclave (per il prelievo a distanza e per l'abbinamento a miscelatori elettronici e contaltri).

**E/C 30** apparecchiatura contaltri elettronica.

**CD/1** Cavalletto di supporto verniciato a forno h mm.800.

**MODELLI VERTICALI**

	Descrizione
<b>E/RR 50 N</b>	<b>Refrigeratore rapido con riscaldatore - vasca da 50 lt.</b> Produzione oraria massima d'acqua refrigerata (entrata +18°C - uscita +3°C) 200 litri (4 prelievi da 50 lt ciascuno). Riscaldatore elettrico fino a 35°C. Tensione V.230 Monofase
<b>E/RR 100</b>	<b>Refrigeratore rapido - vasca da 100 lt.</b> Produzione oraria massima d'acqua refrigerata (entrata +18°C - uscita +3°C) 400 lt (4 prelievi da 100 lt ciascuno). Tensione V. 400/3/50.
<b>E/RR 100 N</b>	<b>Refrigeratore rapido con riscaldatore - vasca da 100 lt.</b> Produzione oraria massima d'acqua refrigerata (entrata +18°C - uscita +3°C) 400 lt (4 prelievi da 100 lt ciascuno). Riscaldatore elettrico fino a 35°C. Tensione V.400/3/50
<b>E/R 200</b>	<b>Refrigeratore normale - vasca da 200 lt.</b> Produzione oraria massima d'acqua refrigerata (entrata +18°C - uscita +3°C) 200 lt. Tensione V. 230 monofase.
<b>E/R 300</b>	<b>Refrigeratore normale - vasca da 300 lt.</b> Produzione oraria massima d'acqua refrigerata (entrata +18°C - uscita +3°C) 300 lt. Tensione V. 400/3/50.

**ACCESSORI PER MODELLI VERTICALI**

	Descrizione
CD/1	Cavalletto di supporto in acciaio verniciato a forno - h mm 800
E/A 30L	Autoclave - portata 30 litri al minuto per tutte le versioni
E/A 60L	Autoclave - portata 60 litri al minuto per versioni con vasca da 100, 200 e 300 litri
<b>E/C 30</b>	<b>Contaltri</b> elettronico con misurazione decimale <u>(collegabile con refrigeratori dotati di autoclave oppure con la rete idrica)</u>

**TABELLA RIEPILOGO CONFIGURAZIONI E CODICI PRODOTTO**

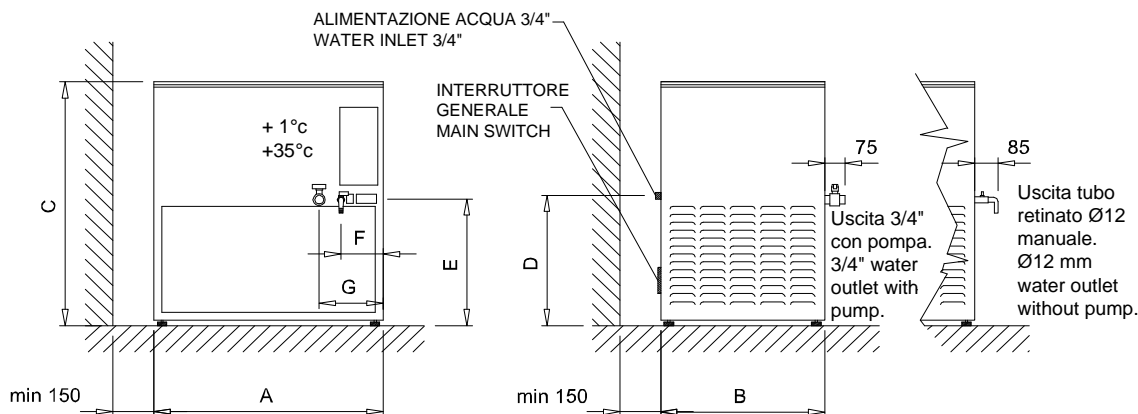
<b>E/RR 50N</b>	Refrigeratore/Riscaldatore
<b>E/RR 50N + E/A 30L</b>	Refriger./Riscad. + autoclave 30 lt
<b>E/RR 100</b>	Refrigeratore
<b>E/RR 100 + E/A 30L</b>	Refrigeratore + autoclave 30 lt
<b>E/RR 100 + E/A 60L</b>	Refrigeratore + autoclave 60 lt
<b>E/RR 100N</b>	Refrigeratore/Riscaldatore
<b>E/RR 100N + E/A 30L</b>	Refriger./ Riscald.+ autoclave 30 lt
<b>E/RR 100N + E/A 60L</b>	Refriger./Riscad. + autoclave 60 lt
<b>E/R 200</b>	Refrigeratore
<b>E/R 200 + E/A 30L</b>	Refrigeratore + autoclave 30 lt
<b>E/R 200 + E/A 60L</b>	Refrigeratore + autoclave 60 lt
<b>E/R 300</b>	Refrigeratore
<b>E/R 300 + E/A 30L</b>	Refrigeratore + autoclave 30 lt
<b>E/R 300 + E/A 60L</b>	Refrigeratore + autoclave 60 lt



**REFRIGERATORI RAPIDI E NORMALI PER ACQUA**

Impasto 2002/200

**QUICK AND NORMAL COOLERS FOR WATER**



**NOTA/NOTE: ALLACIAMENTO RETE IDRICA -WATER CONNECTION**

- pressione max 3 bar - max pressure cold water inlet 3 bar
- utilizzare un raccordo in tre pezzi-use a three piece pipe union
- installare filtro antisabbia-anti sand filter must be installed
- (non può funzionare senza la pompa di scarico- it can't run without discharging pump)

DATI TECNICI-TECHNICAL FEATURES		ERR 50N	ERR 100	ERR 100N	ER 200	ER 300
A	mm	450	840	840	840	1200
B	mm	540	600	600	600	600
C	mm	870	920	920	1100	1100
D	mm	460	490	490	490	490
E	mm	450	475	475	475	475
F	mm	155	155	155	155	155
G	mm	235	235	235	235	235
CAPACITA'-CAPACITY	l	50	100	100	200	300
PESO-WEIGHT	kg	80	120	120	120	170
RAFFREDDAMENTO RAPIDO DA-RAPID COOLING FROM	+8° A +3°C IN 15 min.	•	•	•		
RAFFREDDAMENTO NORMALE ORA-NORMAL COOLING					•	•
RISCALDATORE INCORPORATO-BUILT IN HEATER		•		•		
MISCELAZIONE ACQUA E RIEMPIMENTO AUT.-AUTOM. FILLING AND WATER MIXING		•	•	•	•	•
DOBPIO GALLEGGIANTE DI SICUREZZA-DUAL SAFETY FLOAT		•	•	•	•	•
ELETTROVALVOLA SUPP. ANTIALLAGAMENTO-EXTRA ANTI-FLOODING SOLENOID VALVE		•	•	•	•	•
TENSIONE-RATING VOLTAGE	230V 1PH+N+Gr 50 Hz	•			•	
TENSIONE-RATING VOLTAGE	400V 3PH+Gr 50 Hz		•	•		•
POTENZA RESISTENZA-HEATER POWER	230V/1PH/50 Hz	kW	1.5	3		
POTENZA RESISTENZA-HEATER POWER	400V/3PH/50 Hz	kW		3		
POTENZA COMPRESSORE-COMPRESSOR POWER		kW	1.2	2.2	2.2	1.2
POTENZA ASSORBITA MAX-MAX ABSORBED POWER		kW	1.5	2.2	3	1.2

**APPLICAZIONI - OPTIONAL AUTOCLAVE**

AUTOCLAVE A30L DA 30 l/min kW 0.55 - SU TUTTI I MODELLI-ON ALL MODELS  
 AUTOCLAVE A60L DA 60 l/min kW 0.65 - SU TUTTI I MODELLI ESCLUSO ERR50N-ON ALL MODELS ERR50N EXCLUDED  
 N.B. AGGIUNGERE ALLA POT.ASS.MAX I kW DELL'AUTOCLAVE EVENTUALMENTE INSTALLATA  
 WARNING : ADD 1 kW AUTOCLAVE POWER TO THE MAX ABSORBED POWER



**MODELLI PENSILI**

**IN DOTAZIONE:**

- Staffe per l'installazione a parete (a cura e carico dell'acquirente).
- Contaltri elettronico - comando a distanza (circa 2 metri). Tastiera digitale con display luminosi comprendente le funzioni di impostazione e visualizzazione temperatura e quella di prelievo dell'acqua.
- Autoclave - portata 15 litri/minuto

	Descrizione
E/PRR 50	<b>Refrigeratore rapido - vasca da 50 lt .</b> Produzione oraria massima d'acqua refrigerata (entrata +18°C - uscita +3°C) 200 litri (4 prelievi da 50 lt ciascuno). Tensione V.230 monofase.
E/PRR 50N	<b>Refrigeratore rapido con riscaldatore - vasca da 50 lt.</b> Produzione oraria massima d'acqua refrigerata (entrata +18°C - uscita +3°C) 200 litri (4 prelievi da 50 lt ciascuno).Riscaldatore elettrico fino a 35°C. Tensione V.230 monofase.

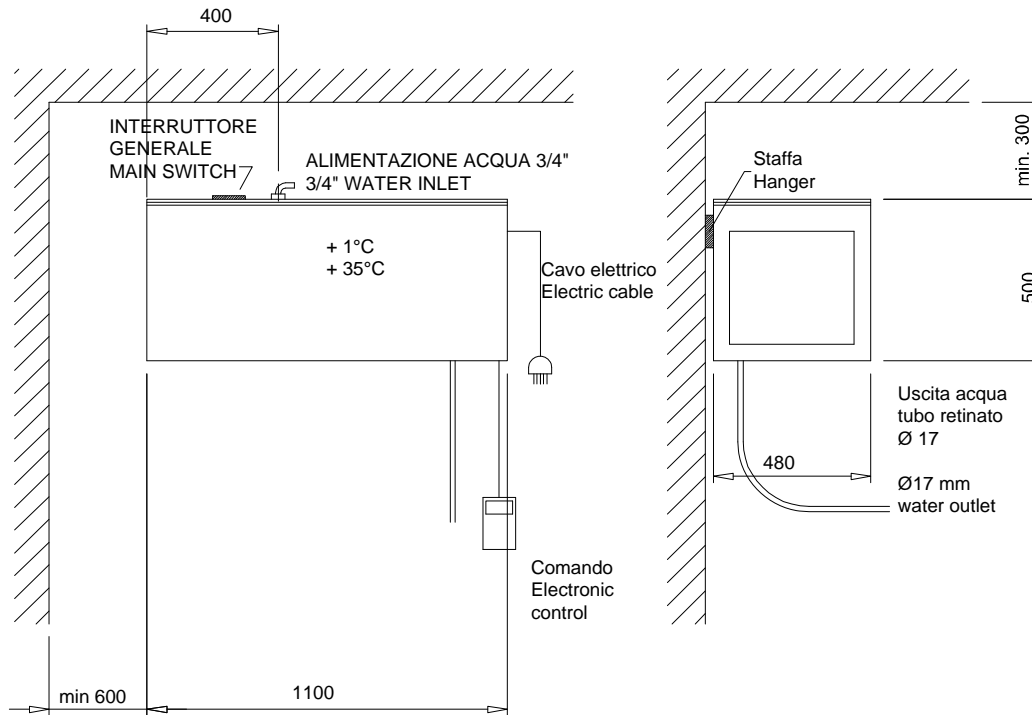


Proprietà di Esmach SpA - riproduzione vietata

**REFRIGERATORI PENSILI PER ACQUA**

Impasto 2002/201

**HANGING RAPID WATER COOLERS**



**NOTA: ALLACCIAMENTO RETE IDRICA-WATER CONNECTION**

- pressione max 3 bar-max pressure cold water inlet 3 Bar
- utilizzare un raccordo in tre pezzi-use a three-piece pipe union
- installare filtro antisabbia-anti-sand filter must be installed

DATI TECNICI-TECHNICAL FEATURES		EP/RR 50	EP/RR 50N
CAPACITA'-CAPACITY	l	50	50
PESO-WEIGHT	kg	90	90
RAFFREDDAMENTO RAPIDO DA-RAPID COOLING FROM	+18° A +3 °C IN 15 min	•	•
RISCALDAMENTO INCORPORATO-BUILT IN HEATER		•	•
MISCELAZIONE ACQUA E RIEMPIMENTO AUTOMATICO-AUTOMATIC FILLING AND WATER MIXING		•	•
DOPPIO GALLEGGIANTE DI SICUREZZA-DUAL SAFETY FLOAT		•	•
ELETTROVALVOLA SUPPLEMENTARE ANTIALLAGAMENTO-EXTRA ANTI-FLOODING SOLENOID VALVE		•	•
AUTOCLAVE INCORPORATA DA-BUILT-IN AUTOCLAVE FOR	15 l/min	•	•
CONTALITRI - DOSATORE ELETTRONICO-ELECTRONIC LITRE-COUNTER		•	•
TENSIONE 230V 1PH+N+Gr 50 Hz-RATING VOLTAGE 230V 1PH+N+Gr 50 Hz		•	•
POTENZA AUTOCLAVE 230V-POWER AUTOCLAVE 230V	kW	0.15	0.15
POTENZA RESISTENZA 230V-HEATER POWER 230V	kW	—	1.5
POTENZA COMPRESSORE-COMPRESSOR POWER	kW	1.2	1.2
POTENZA ASSORBITA MAX ABSORBED POWER	kW	1.35	1.65