



EF-R



Forno a carrello rotativo

EF-R è un forno a carrello rotativo con alimentazione a gas o elettrica destinato a panifici e pasticcerie.

Capacità

- 1 carrello per teglie da mm 400x600 (girevole ma non estraibile) oppure a 9 piani (girevole ed estraibile).
- Passo tra le teglie: cm 8.

Costruzione

- Costruzione interna/esterna in acciaio inox
- Cappa aspirazione (non motorizzata)
- Porta inox con vetro spessore 12 mm e vetro esterno serigrafato.
- Pannello comandi con termostato digitale e timer digitale per tempo cottura
- Vaporiera
- Montato su cella elettrica inox oppure su cavalletto di supporto inox aperto
- Nella versione a gas, bruciatore atmosferico ad aria aspirata (accesso posteriore a destra)
- La camera di combustione dall'elevato rendimento consente bassi consumi di esercizio e notevole risparmio energetico. La sua struttura favorisce uno sfruttamento ottimale dello scambio termico garantendo lunga durata nel tempo.

Opzioni

- Aspiratore motorizzato per cappa
- Scheda digitale con 29 programmi per la cottura
- Cavalletto di supporto inox aperto
- Cella di lievitazione elettrica in acciaio inox

Configurazione	G10T	E10T	G9T	E9T
Carrello girevole non estraibile	▪	▪	ND	ND
Carrello girevole estraibile	ND	ND	▪	▪
Bruciatore atmosferico	▪	ND	▪	ND
Resistenze elettriche	ND	▪	ND	▪
Capacità 10 teglie 400x600 mm	▪	▪	ND	ND
Capacità 9 teglie 400x600 mm	ND	ND	▪	▪
Accesso posteriore	▪	▪	▪	▪
Maniglia porta e comandi lato dx	▪	▪	▪	▪
Comandi lato sx	□	□	□	□
Termostato e timer digitale	▪	▪	▪	▪
Digitale 29 programmi	□ €	□ €	□ €	□ €
Cappa - Estrattore:				
Cappa aspirazione	▪	▪	▪	▪
Aspiratore motorizzato cappa	□ €	□ €	□ €	□ €
Vaporiera di serie	▪	▪	▪	▪
Tensione di alimentazione:				
400 V TRI + N 50 Hz	▪	▪	▪	▪

▪ Standard □ Opzione □ € Opzione a pagamento ND Non disponibile

MODELLI:

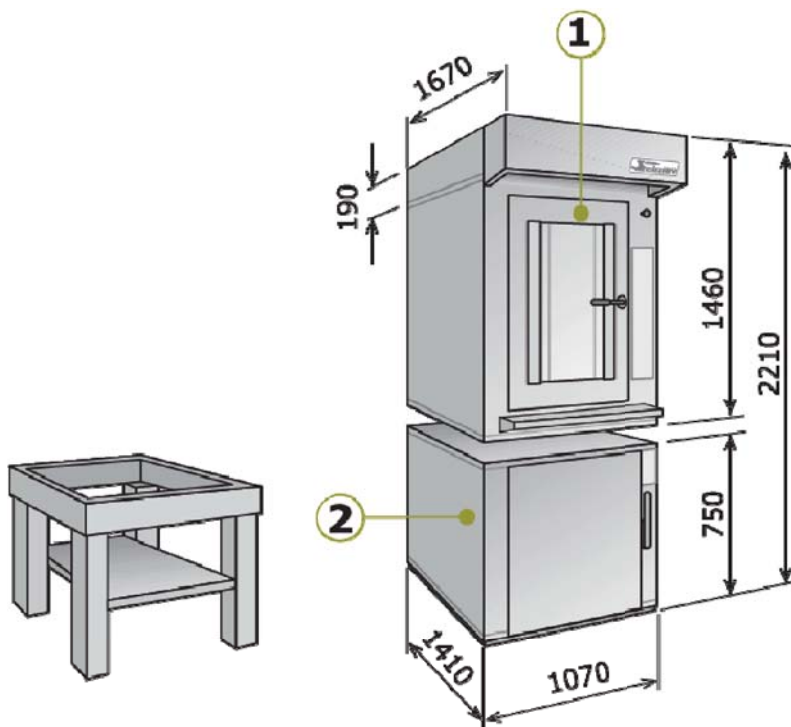
EF-R G10T	Forno a carrello rotativo, non estraibile per 10 teglie 4060, a gas, completo di bruciatore atmosferico e cappa di aspirazione a tiraggio naturale
EF-R E10T	Forno a carrello rotativo, non estraibile per 10 teglie 4060, elettrico, completo di cappa di aspirazione a tiraggio naturale
EF-R G9T	Forno a carrello rotativo, estraibile per 9 teglie 4060, a gas, completo di bruciatore atmosferico e cappa di aspirazione a tiraggio naturale
EF-R E9T	Forno a carrello rotativo, non estraibile per 9 teglie 4060, elettrico, completo di cappa di aspirazione a tiraggio naturale

ACCESSORI:

Aspiratore motorizzato per cappa
Cavalletto di supporto aperto
Cella lievitazione in acciaio inox
Scheda digitale 29 programmi



Caratteristiche tecniche



	Modello	Superficie di cottura	Dimensione teglie cm	Teglie n°	Potenza kW	Potenza termica Kcal/h	Massa kg
1	EF-R E9T	2,20	60 X 40	9	18		460
	EF-R E10T	2,65		10			
1	EF-R G9T	2,20	60 X 40	9	2	21000	500
	EF-R G10T	2,65		10			
2	Cella lievitazione		60 X 40	21	1,6		100