



# DIE/37



## Divisora para divisiones hexagonales

La divisora DIE/37 se emplea principalmente para producir piezas de forma hexagonal, predispuestas para la posterior formación de panecillos, triángulos, etc.

### Características estándar

- Divisora automática de funcionamiento oleodinámico para 37 divisiones hexagonales h. hexágono mm 57 (DIE/37) y mm 60 (DIE/37 M).
- Profundidad plato mm 65
- Estructura en carpintería de acero, barnizada.
- Cesto, tapa y cuchillas de acero.
- Fondo del cesto recubierto en polietileno para uso alimentario.
- Panel de mando de tensión baja de 24 volt.
- Dispositivos electrónicos para regular la intensidad y la duración del prensado.
- Extensión homogénea de los pastones y precisión en el corte permiten obtener porciones de formato y peso estrictamente regulares.
- Ciclo operativo completamente automático, incluyendo la parada al finalizar el trabajo y la apertura de la tapa.
- Capacidad del cesto y piezas : pastones de gr.5000 (DIE/37) con rango de piezas g 40÷130 y g. 5500 (DIE/37 M) con rango de piezas 45÷150 g

### MODELO

### Descripción

DIE/37

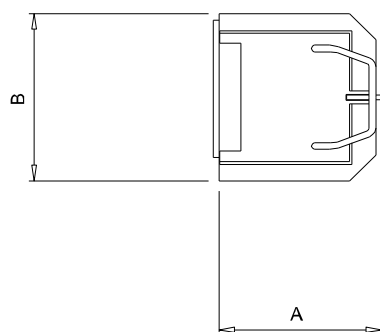
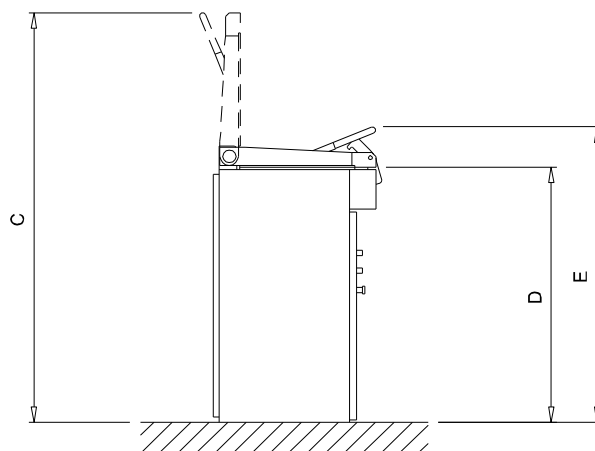
**Divisora automática oleodinámica para 37 divisiones hexagonales** - altura hexágono mm.57,capacidad max pastones g. 5000 aproximadamente, piezas min-max g 40÷130

DIE/37 M

**Divisora automática oleodinámica para 37 divisiones hexagonales** - altura hexágono mm.60,capacidad max pastones g. 5500 aproximadamente, piezas min-max g 45÷150

**SPEZZATRICE IDRAULICA - DIE/37**

Macchine 2002/034

**HIDRAULIC DIVIDER - DIE/37****DATI TECNICI-TECHNICAL FEATURES**

A	mm	625
B	mm	650
C	mm	1600
D	mm	995
E	mm	1150
POTENZA INSTALLATA -INSTALLED POWER	Kw	1.2
POTENZA MAX ASSORBITA -MAX ABSORBED POWER	Kw	1.2
MASSA/WEIGHT	kg	340
VOLUME IMBALLO - PACKING VOLUME	m <sup>3</sup>	1
CONNESSIONE ELETTRICA - PLUG COUPLING		3PH+Gr