



DB3 FA



Comando electrónico

Divisora boleadora automática para panes redondos

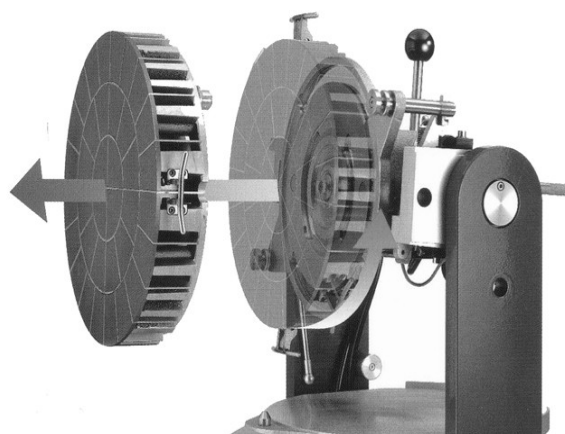
La DB3 FA es una divisora-boleadora de plato oscilante, con funcionamiento automático, pensada para dividir y bolear todo tipo de masa para obtener panes redondos de peso variable sin alterar el proceso de fermentación de la masa. El ciclo de trabajo completamente automático, y la posibilidad de regular electrónicamente duración e intensidad de prensado en función del tipo de masa con el que trabajar, permiten obtener piezas perfectamente boleadas.

Características estándar

- Modelo completamente automático.
- Estructura en carpintería de acero barnizada, montada sobre ruedas.
- Grupo de corte y formato intercambiable, con estructura de aluminio, perfil externo teflonado y cuchillas de acero inox.
- Tres platos de redondeado intercambiables en material atóxico (incluidos).
- Superficie de apoyo de los platos de aluminio.
- Sistema de corte, prensado y bolearo con funcionamiento hidráulico muy silencioso.
- Panel de mando de funcionamiento electrónico con posibilidad de memorizar 5 ciclos de trabajo.

Accesorios

- Platos de bolearo de plástico suplementarios.



Armazón levantado



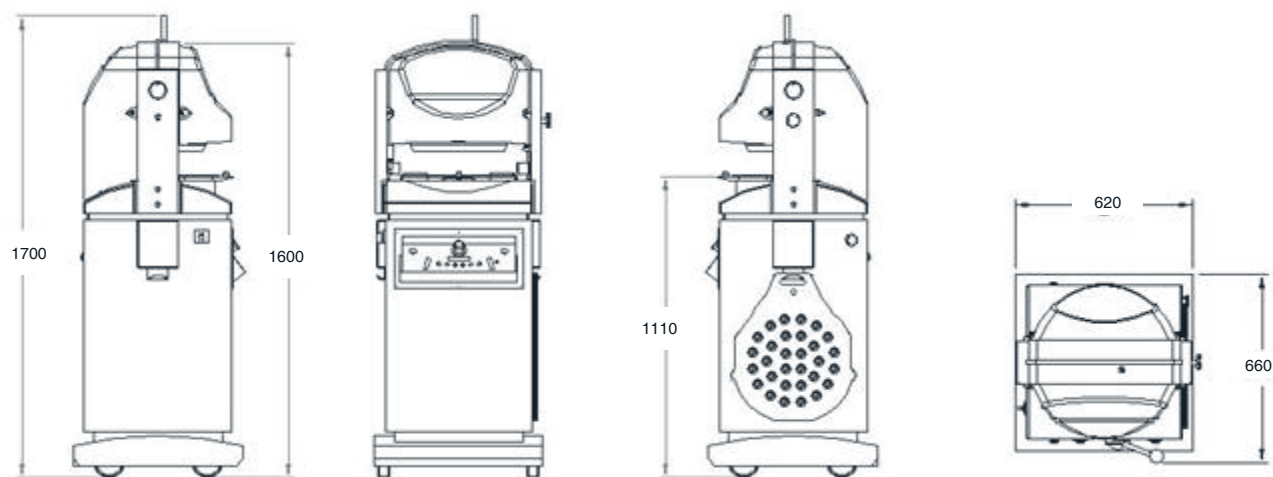
MODELOS

	Descrizione
DB3 FA 14-4	Modelo para 14 piezas con tamaños de g.130 a g.250 aproximadamente de masa.** Producción horaria de aproximadamente 1200 pz/h.
DB3 FA 30-3	Modelo para 30 piezas con tamaños de g.30 a g.100 aproximadamente de masa.** Producción horaria de aproximadamente 2400 pz/h.
DB3 FA 30-4	Modelo para 30 piezas con tamaños de g.40 a gr130 aproximadamente de masa.** Producción horaria de aproximadamente 2400 pz/h.
DB3 FA 36-4	Modelo para 36 piezas con tamaños de g.30 a g.110 aproximadamente de masa.** Producción horaria de aproximadamente 2800 pz/h.
DB3 FA 52-3	Modelo para 52 piezas con tamaños de gr20 a g.50 aproximadamente de masa.** Producción horaria de aproximadamente 4000 pz/h.
	<i>** Nota bene: los tamaños min./max se dan a título meramente indicativo, pudiendo variar en función del grado de fermentación de los pastones.</i>

Accessorios

14-4	Plato de boleado de plástico
30-3	Plato de boleado de plástico
30-4	Plato de boleado de plástico
36-4	Plato de boleado de plástico
52-3	Plato de boleado de plástico

Caratteristiche tecniche



Modello	DB3 FA 14-4	DB3 FA 30-3	DB3 FA 30-4	DB3 FA 36-4	DB3 FA 52-3
Potenza (kw)	1.3	1.3	1.3	1.3	1.3
Dimensioni e pesi					
Altezza di carico (mm)	1065	1065	1065	1065	1065
Ingombri (fuori tutto-mm)	620 x 630	620 x 630	620 x 630	620 x 630	620 x 630
Altezza (mm)	1675	1675	1675	1675	1675
Massa(kg)	380	380	380	380	380
Imballo					
Pallet	Larghezza (mm)	750	750	750	750
	Lunghezza (mm)	750	750	750	750
	Altezza (mm)	1890	1890	1890	1890
	Massa (kg)	400	400	400	400