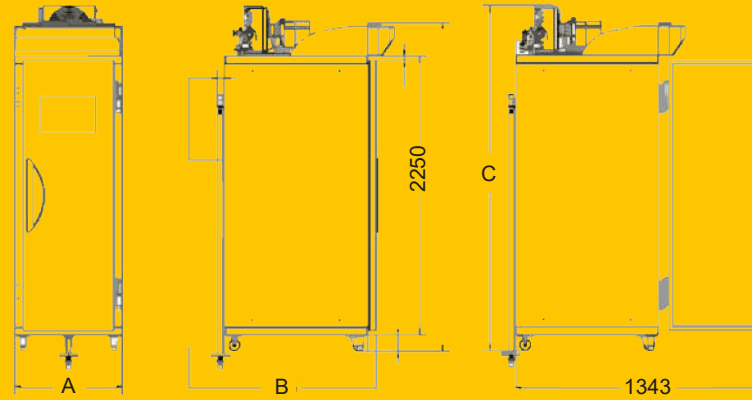


PROPORZIONI DIMENSIONS

BFA CLIMOTHER

Capienza carrelli/ Racks capacity (mm)	Misura teglie/ Trays size (mm)	Dimensioni esterne/ External dimensions Largh.xLungh./WxL (mm)	Altezza max/ Max height C (mm)	Dimensioni interne/ Internal dimensions Largh.xLungh./WxL (mm)
-	400x600	560x1165	2400	-



BFM CLIMOTHER

Capienza carrelli/ Racks capacity (mm)	Misura teglie/ Trays size (mm)	Dimensioni esterne/ External dimensions Largh.xLungh./WxL (mm)	Altezza max/ Max height C (mm)	Dimensioni interne/ Internal dimensions Largh.xLungh./WxL (mm)
1	600x800	975x1090	2400	795x890

BFC CLIMOTHER

Model	Capienza carrelli/ Racks capacity	Misura teglie/ Trays size	Dimensioni esterne/ External dimensions	Altezza max/ Max height	Dimensioni interne/ Internal dimensions
AF0WSP95311 	2	600x800	1150x1950	2400	720x1800
AF0WSP95336 	2	600x800	1750x1350	2400	1600x920
AF0WSP95308 	3	600x800	1350x2350	2400	920x2200
AF0WSP95307 	3	600x800	1150x2750	2400	720x2600
AF0WSP95310 	3	800x800	1350x3150	2400	920x3000
AF0WSP95330 	4	600x800	1150x3750	2400	720x3600
AF0WSP95309 	6	600x800	1950x2750	2400	1520x2600

Service Hot line:
service@esmach.com
+0039 0444 419762

an Ali Group Company



ESMACH cod. AF50873009K - 2020-10

PROCESSO INNOVATIVO E BREVETTATO BASATO SU
ACQUA, FARINA, LIEVITO MADRE, TEMPERATURA, UMIDITÀ E TEMPO
INNOVATIVE AND PATENTED PROCESS BASED ON WATER, FLOUR,
NATURAL YEAST, TEMPERATURE, HUMIDITY AND TIME

CLIMOTHER®



Esmach S.p.A.
Via Vittorio Veneto 143
36040 Grisignano di Zocco (VI) - I
Tel. +39 0444 419777 | www.esmach.com

ESMACH

CARATTERISTICHE FEATURES

CLIMOTHER® mantiene stabile la lievitazione dei prodotti formati e lievitati che possono essere informati in qualsiasi momento durante l'arco della giornata.

La possibilità di informare a più riprese e in diversi orari risulta molto vantaggiosa nella gestione dell'attività del forno.

In primis, il consumatore trova sempre una produzione fresca, calda e profumata. Inoltre, questo metodo di gestione del flusso di lavoro consente la riduzione dei costi di esercizio: non sarà più necessario avere forni di grande superficie che richiedono tempi lunghi di riscaldamento. Un forno di dimensioni ridotte occupa meno spazio, impiega meno tempo ad arrivare in temperatura e consuma meno.

CLIMOTHER® ensures that shaped and leavened products remain stable, which means they can be put into the oven at any time of the day. The possibility of baking various batches at different times during the day is a very positive feature that allows to fully exploit the oven.

First of all, the consumer finds fresh, warm and fragrant bread all day long. Moreover, the work-flow management system allows to cut the operating costs: large ovens, that take a long time to be warmed up, are no longer needed. A small oven occupies less space and needs less time to reach the desired temperature and, consequently, the energy consumption is lower.

BFA-CLIMOTHER

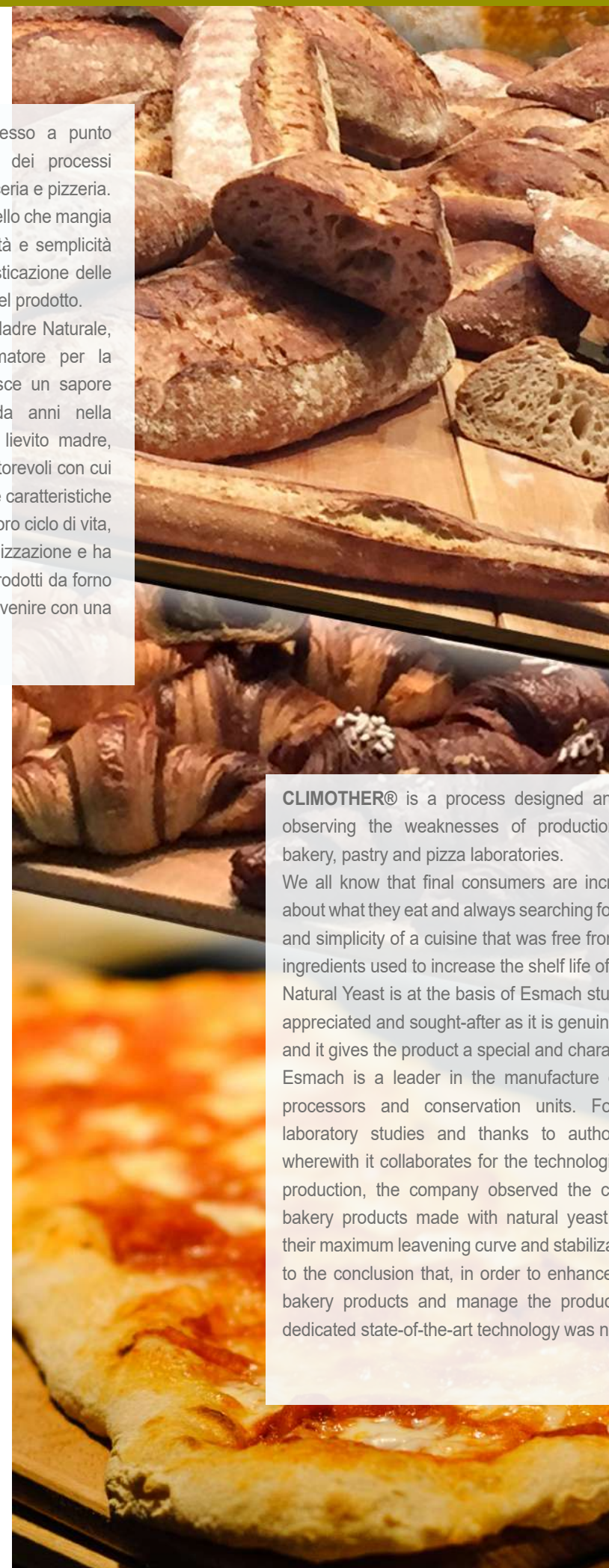
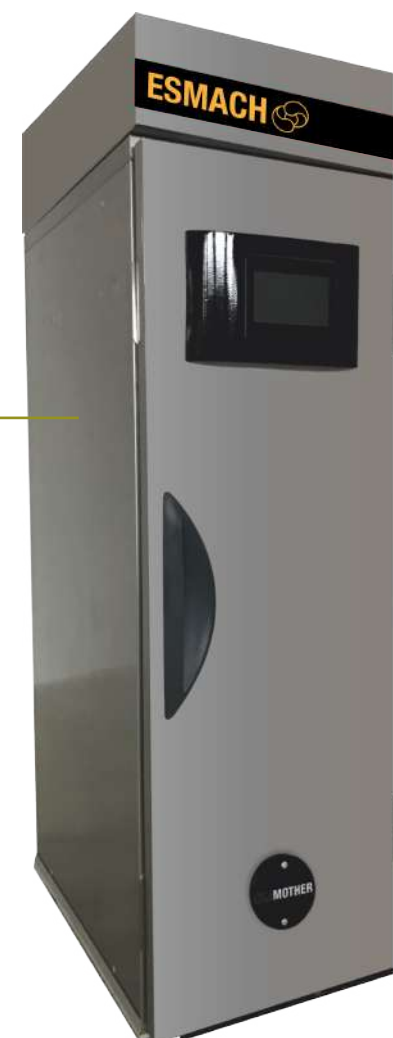
- **Configurazione a cellula singola**
- **20 coppie di guide** portateghe con passo regolabile in dotazione
- **Pannello Touch Climother**
- **Temperatura di funzionamento** +2/+32°C
- **Umidità regolabile** 30-99%
- **Alimentazione** Volt 230/50Hz monofase
- **Fluido frigorifero:** R 448 A

- **Single-cell configuration**
- **20 pairs of tray-holder guides** with adjustable pitch supplied
- **Climother Touch Panel**
- **Operating temperature** +2/+32°C
- **Adjustable humidity** 30-99%
- **Power supply** Volt 230/50Hz single-phase
- **Ecological refrigeration fluid:** R 448 A

TECNOLOGIA TECHNOLOGY

CLIMOTHER® è un processo ideato e messo a punto minuziosamente osservando i punti deboli dei processi produttivi nei laboratori di panificazione, pasticceria e pizzeria. Il consumatore finale è sempre più attento a quello che mangia ed è continuamente alla ricerca della genuinità e semplicità tipica della cucina che non conosceva la sofisticazione delle materie prime usate per allungare la shelf life del prodotto.

Alla base degli studi di Esmach c'è il Lievito Madre Naturale, molto ricercato ed apprezzato dal consumatore per la sua digeribilità e genuinità e perché conferisce un sapore particolare al prodotto. Esmach, leader da anni nella realizzazione di generatori e conservatori di lievito madre, facendo tesoro di studi di laboratorio e fonti autorevoli con cui collabora in ambito tecnologico, ha osservato le caratteristiche dei prodotti da forno fatti con il lievito madre, il loro ciclo di vita, la curva massima di lievitazione e la sua stabilizzazione e ha capito che, per esaltare le caratteristiche dei prodotti da forno e gestire il processo produttivo, bisognava intervenire con una tecnologia d'avanguardia dedicata.



CLIMOTHER® is a process designed and fine-tuned by observing the weaknesses of production processes in bakery, pastry and pizza laboratories.

We all know that final consumers are increasingly careful about what they eat and always searching for the authenticity and simplicity of a cuisine that was free from the processed ingredients used to increase the shelf life of the product.

Natural Yeast is at the basis of Esmach studies, it is greatly appreciated and sought-after as it is genuine, easy to digest and it gives the product a special and characteristic flavor.

Esmach is a leader in the manufacture of natural yeast processors and conservation units. Following several laboratory studies and thanks to authoritative sources wherewith it collaborates for the technological aspect of its production, the company observed the characteristics of bakery products made with natural yeast, their life-cycle, their maximum leavening curve and stabilization and it came to the conclusion that, in order to enhance the qualities of bakery products and manage the production process, a dedicated state-of-the-art technology was needed.

PREGI STRENGTHS



- Controlla **TEMPERATURA, UMIDITÀ, TEMPO** in tutte le fasi del processo
- Mantiene il prodotto **LIEVITATO**
- Consente di effettuare **PIÙ INFORNATE AL GIORNO** per far fronte alle esigenze del consumatore
- Permette l'**OTTIMIZZAZIONE DEL LAVORO** in panificio, pasticceria, pizzeria, ristorante
- Attraverso il suo processo gestisce profumi ed aromi di **PRODOTTI DI ALTA QUALITÀ** fatti con **LIEVITO MADRE**
- Offre la possibilità di avere un **PRODOTTO FRESCO**, sempre pronto e non congelato
- Rende possibile un **COSTO DI ESERCIZIO RIDOTTO** attraverso l'utilizzo di forni più piccoli che, oltre a consumare meno, permettono di liberare spazio importante nel luogo di lavoro



- It controls **TEMPERATURE, HUMIDITY AND TIME** during all the stages of the process
- It guarantees that **LEAVENED** products remain stable
- It allows to **BAKE VARIOUS BATCHES DURING THE DAY** to meet the demands of the consumers
- It ensures the **OPTIMIZATION OF THE WORK** in bakeries, pastry shops, pizzerias and restaurants
- Its process allows to manage the scents and aromas of **TOP QUALITY PRODUCTS** made with **NATURAL YEAST**
- It guarantees a **FRESH PRODUCT**, always ready and not frozen
- It enables **LOW OPERATING COSTS** thanks to the use of smaller ovens that, in addition to saving energy, allow to free precious space in the workplace