



CERVAP DT



Forno a piani a tubi di vapore

Il CERVAP DT è un forno a gas/gasolio a piani fissi adatto alla cottura di tutti i tipi di prodotti da panetteria e pasticceria. Il forno è particolarmente adatto ad un utilizzo intensivo ed ha un ottimo rendimento energetico. E' dotato di un doppio tubo a livello dei piani di cottura. Ha doppia vaporiera. Possibilità di avviamento differito. Garanzia: 10 anni per i tubi anulari, 5 anni per la camera di combustione in inox refrattario (vedere il paragrafo sulla possibilità di estensione).

Capacità e caratteristiche

- Superficie di cottura: da 6,8 a 14,5 m²;
- Altezza utile per piano: 200 mm;
- Numero di piani: 3 o 4;
- Sportelli da 600 o 750 mm;
- Numero di sportelli: 2 per piano.

Principio di funzionamento

Un insieme di tubi a tenuta stagna, che contengono acqua, forma lo scambiatore e le camere di cottura di questo forno. L'energia prodotta dal bruciatore viene utilizzata due volte: una prima volta per riscaldare la camera di combustione attraverso la fiamma, una seconda volta per riscaldare i tubi utilizzando il gas di combustione.

I tubi diffondono un calore uniforme in tutti i punti della camera di cottura e questo da flessibilità e reattività eccezionali al forno.

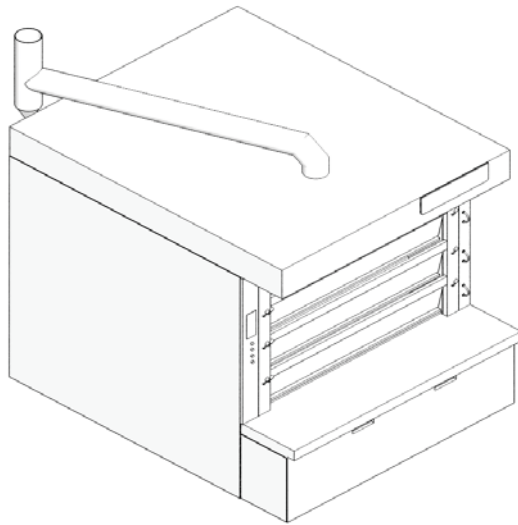
Costruzione

- Facciata: tutto in acciaio inox spazzolato - impugnatura "F" a 3 posizioni - vetri smontabili - cappa con estrattore.
- Camera di cottura: suolo in pietra refrattaria spessore 20 mm -illuminazione alogena.
- Scambiatore: 24 tubi anulari a giro semplice per metro lineare -camera di combustione in inox refrattario -regolatore di tiraggio.
- Vaporiera su tutti i modelli (eccetto 3v 750): 2 per piano -indipendente;
- Vaporiera su 3v 750: composta da 4 compartimenti situati sotto il forno - 1 per piano;
- Isolamento: con pannelli in lana di roccia incrociati - vetri riflettenti.

Configurazione	CERVAP DT
Bruciatore	
Bruciatore a gas	<input type="checkbox"/> €
Bruciatore a gasolio	<input type="checkbox"/> €
Lato impugnatura F	
2 sportelli: 1 a destra - 1 a sinistra	▪
Comandi	
Comando Opticom a sinistra	▪
Comando elettromeccanico	<input type="checkbox"/>
Valvole	
Doppia valvola in ciascun piano	▪
Tipo di comando vapore	
Comando semplice vapore	▪
Cappa - Estrattore	
Cappa con estrattore	▪
Agganci sul forno	
Agganci interni	▪
Elevatore integrato	
Con colonne prelaccate	▪
Altro:	
Filtro anticalcare	<input type="checkbox"/> €
Vaporiera rinforzata	▪
Adattamento per elevatore integrato	<input type="checkbox"/>
Tensione di alimentazione	
230 V MONO + N 50Hz	▪
▪ Standard <input type="checkbox"/> Optional <input type="checkbox"/> € Opzione a pagamento	



Caratteristiche tecniche - Technical features



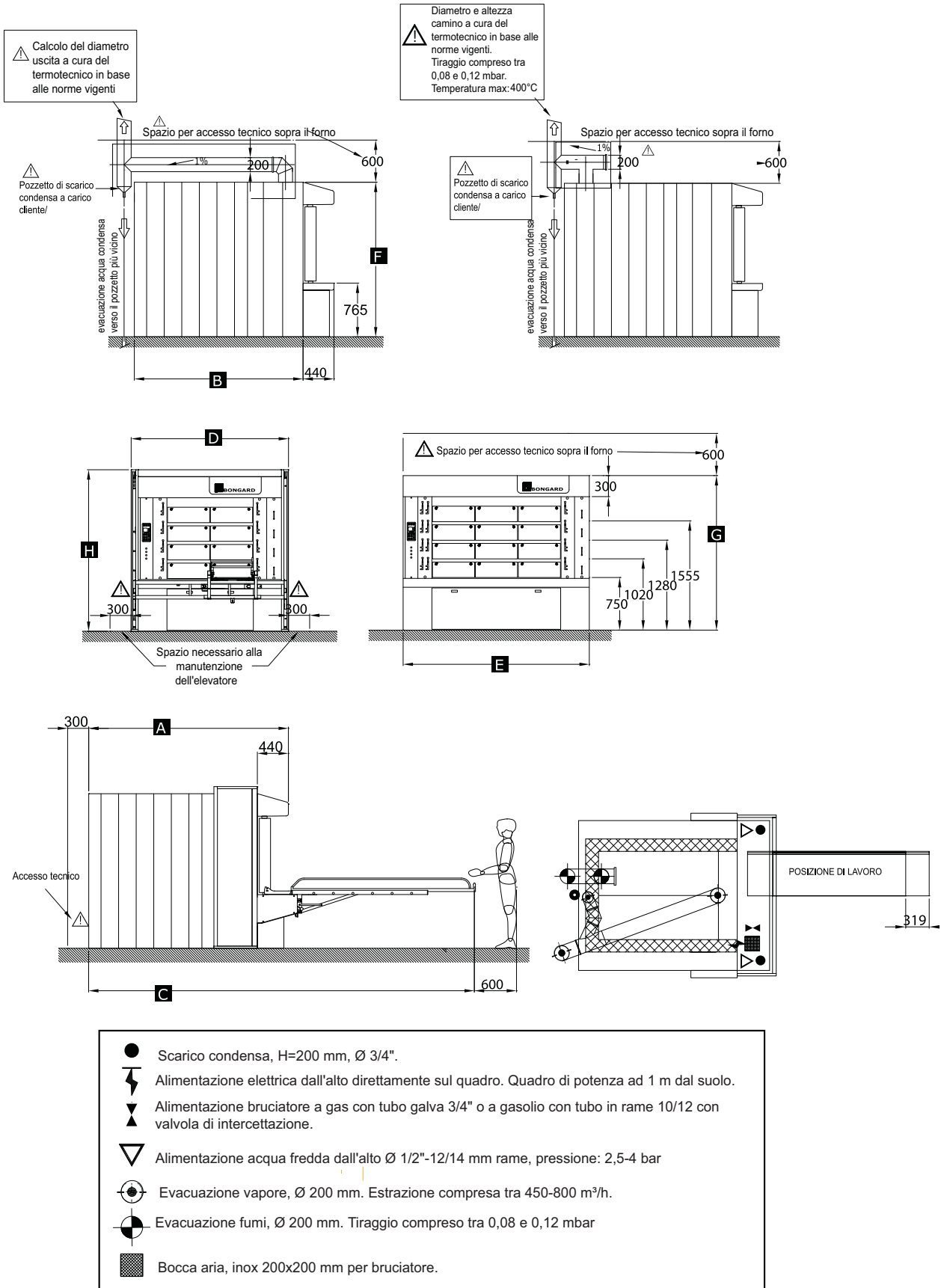
Modello	Potenza raccordi generali	Assorbimento elettrico	Potenza di riscaldamento Gasolio/Gas
Cervap DT - 2 sportelli da 600 mm - 3 piani			
600/6.184	1,0 kW	16 A	52,0 kW
600/6.205	1,0 kW	16 A	54,0 kW
Cervap DT - 2 sportelli da 600 mm - 4 piani			
600/8.169	1,0 kW	16 A	64,0 kW
600/8.184	1,0 kW	16 A	68,0 kW
600/8.205	1,0 kW	16 A	72,0 kW
600/8.242	1,0 kW	16 A	82,6 kW
Cervap DT - 2 sportelli da 750 mm - 3 piani			
750/6.184	1,0 kW	16 A	70,9 kW
750/6.205	1,0 kW	16 A	77,9 kW
750/6.242	1,0 kW	16 A	82,6 kW
Cervap DT - 2 sportelli da 750 mm - 4 piani			
750/8.184	1,0 kW	16 A	78,0 kW
750/8.205	1,0 kW	16 A	87,0 kW
750/8.242	1,0 kW	16 A	95,0 kW

Modello	A mm	B mm	C mm	D mm	E mm	F mm	G mm	H mm	Superficie cottura m ²	Superficie a terra m ²
Cervap DT - 2 sportelli da 600 mm - 3 piani										
600/6.184	3086	3029	5847	2242	2038	2700	2200	2301	6,7	6,2
600/6.205	3326	3269	6087	2242	2038	2700	2200	2301	7,4	6,7
Cervap DT - 2 sportelli da 600 mm - 4 piani										
600/8.169	2946	2889	5337	2242	2038	2700	2200	2301	8,1	5,9
600/8.184	3086	3029	5847	2242	2038	2700	2200	2301	8,9	6,2
600/8.205	3326	3269	6087	2242	2038	2700	2200	2301	9,9	6,7
600/8.242	3706	3649	6856	2242	2038	2700	2200	2301	11,7	7,5
Cervap DT - 2 sportelli da 750 mm - 3 piani										
750/6.184	3086	3029	5847	2526	2322	2700	2200	2301	8,2	7,1
750/6.205	3326	3269	6087	2526	2322	2700	2200	2301	9,1	7,6
750/6.242	3706	3649	6856	2526	2322	2700	2200	2301	10,8	8,5
Cervap DT - 2 sportelli da 750 mm - 4 piani										
750/8.184	3086	3029	5847	2526	2322	2700	2200	2301	11	7,1
750/8.205	3326	3269	6087	2526	2322	2700	2200	2301	12,2	7,6
750/8.242	3706	3649	6856	2526	2322	2700	2200	2301	14,4	8,5



Forno a piani a tubi di vapore Cervap DT

Proprietà di Esmach SPA - riproduzione vietata



- Scarico condensa, H=200 mm, Ø 3/4".
- ⚡ Alimentazione elettrica dall'alto direttamente sul quadro. Quadro di potenza ad 1 m dal suolo.
- ▲ Alimentazione bruciatore a gas con tubo galva 3/4" o a gasolio con tubo in rame 10/12 con valvola di intercettazione.
- ▽ Alimentazione acqua fredda dall'alto Ø 1/2"-12/14 mm rame, pressione: 2,5-4 bar
- ⊙ Evacuazione vapore, Ø 200 mm. Estrazione compresa tra 450-800 m³/h.
- ⊙ Evacuazione fumi, Ø 200 mm. Tiraggio compreso tra 0,08 e 0,12 mbar
- Bocca aria, inox 200x200 mm per bruciatore.

Importante: spazio tecnico minimo sopra il forno = 600 mm

