



BITE/F



Impastatrice a bracci tuffanti a vasca fissa

La BITE è un'impastatrice a bracci tuffanti indicata soprattutto per la lavorazione di impasti molli e trova il proprio impiego preferenziale nei laboratori di pasticceria, nelle industrie dolciarie e presso i panifici che vogliono ottenere impasti particolarmente soffici e sviluppati.

Il movimento dei bracci meccanici della BITE, che richiama il lavoro manuale, consente di trattare gli impasti con estrema delicatezza, riducendo al minimo il riscaldamento e conferendo ossigenazione e volume all'amalgama.

Caratteristiche standard

- Struttura e bracci porta-utensili in fusione di ghisa
- Utensili e vasca in acciaio inox.
- Protezioni realizzate con plexiglass e griglia in acciaio inox.
- Lubrificazione degli ingranaggi in bagno d'olio.
- Circuito di comando in bassa tensione a 24 Volt. Motori protetti da termici e terne di fusibili contro i sovraccarichi e i corto circuiti.
- Due velocità di lavoro per la vasca e per i bracci.
- Ciclo di lavoro manuale per i modelli da 40-60-80 kg circa di pasta.
- Ciclo di lavoro automatico programmabile mediante due timers per il modello da 120 Kg circa di pasta.

Opzione

- Macchina montata su piedi inox

MODELLI

Descrizione

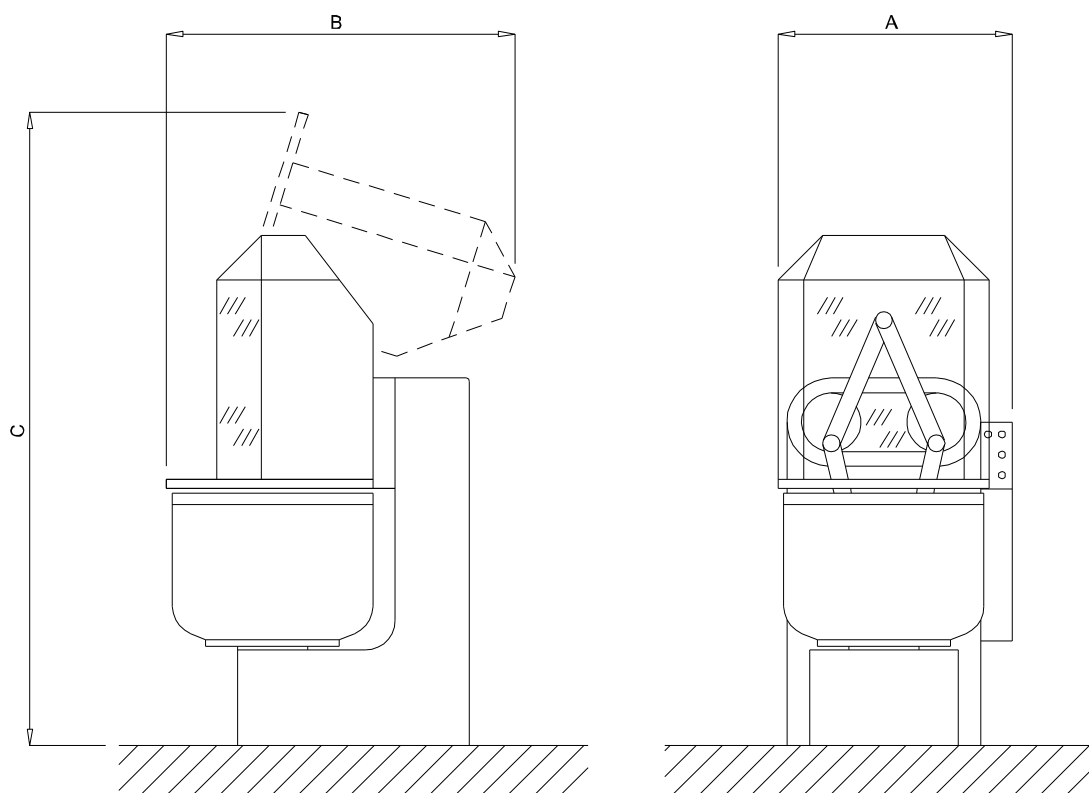
BITE/F-40 2vm	Impastatrice con capacità kg. 40 circa di pasta. Due velocità. Ciclo di lavoro manuale.
BITE/F-60 2vm	Impastatrice con capacità kg. 60 circa di pasta. Due velocità. Ciclo di lavoro manuale.
BITE/F-80 2vm	Impastatrice con capacità kg. 80 circa di pasta. Due velocità. Ciclo di lavoro manuale.
BITE/F-120 2v	Impastatrice con capacità kg.120 circa di pasta. Due velocità. Ciclo di lavoro automatico programmabile mediante due timers
BITE/F-150 2v	Impastatrice con capacità kg. 150 circa di pasta. Due velocità. Ciclo di lavoro automatico programmabile mediante due timers



IMPASTATRICE A BRACCI TUFFANTI CON VASCA FISSA

Impasto 2002/005

TWIN ARM MIXER WITH FIXED BOWL



DATI TECNICI-TECHNICAL FEATURES	BITE/F	40 2V-M	60 2V-M	80 2V-M	120 2V-A
A	mm	720	800	800	920
B	mm	820	1100	1170	1250
C	mm	1850	2050	2050	2130
POTENZA 1 ^a VELOCIT À- POWER 1 st SPEED	kW	1	1,6	1,6	2,7
POTENZA 2 ^a VELOCIT À- POWER 2 nd SPEED	kW	1,4	2,3	2,3	3,1
POTENZA INSTALLATA- INSTALLED POWER	kW	1,4	2,3	2,3	3,1
CONNESSIONE ELETTRICA-PLUG COUPLING		3PH+Gr	3PH+Gr	3PH+Gr	3PH+Gr
PESO-WEIGHT	kg	290	520	540	810