

MESCOLATORE PLANETARIO
PLANETARY MIXER

SATURNE 3



Esmach S.p.A.
Via Vittorio Veneto 143
36040 Grisignano di Zocco (VI) I

Tel. +39 0444 419777
Fax +39 0444 419708
www.esmach.com

ESMACH 

TECNOLOGIA TECHNOLOGY

I Saturne 3 sono mescolatori planetari di nuova generazione che rappresentano l'evoluzione e lo sviluppo dell'affermato modello Saturne, avvalendosi di miglioramenti, innovazioni e messe a punto apportati alla parte meccanica, all'ergonomia ed alla funzionalità d'impiego.

I Saturne sono versatili e destinati a pasticcerie, panifici artigianali, laboratori alimentari, cucine industriali.

The Saturne 3 are a new generation planetary mixers that represent the evolution and development of the successful model Saturne, making use of improvements, innovations and fine tunings made to the mechanical part, to the ergonomics and to the use functionality.

The Saturne 3 are modern and versatile machines, designed for pastry, artisan bakeries, food workshops, industrial kitchens.

20 40 60

La gamma Saturne 3 declinata in 3 modelli : da 20 litri - 40 litri - 60 litri d'impasto e, grazie agli utensili intercambiabili, possono essere impiegati per la lavorazione di svariati tipi di creme, miscele e paste di diversa densità e consistenza oltre a prodotti di gastronomia come salse e maionese.

Saturne 3 range comes in 3 models with a capacity of 20 litres - 40 litres - 60 litres of dough and, thanks to the interchangeable tools, can be used for mixing all types of creams, mixtures and dough of different density and consistency in addition to delicatessen products such as sauces and mayonnaise.



PREGI STRENGTHS

Lid: coperchio vasca in materiale plastico trasparente adatto al contatto alimentare in conformità alle più restrittive norme igieniche e sicurezza. Lid rotativo di nuova concezione, facilmente asportabile e dotato di un'ampia apertura per l'aggiunta di ingredienti.

Lid: transparent bowl lid for food contact, newly designed turnable lid, easily to remove and washable, furnished with a wide opening to add ingredients.

Innesto dell'utensile di nuovo tipo, a baionetta, rapido e intuitivo. Possibilità di disimpegnare la vasca con utensile montato

A new type of tool connection, bayonet type, quick and intuitive. Possibility to disengage the bowl without removing the tool.

Aggancio della vasca di nuovo tipo, semplice, rapido e sicuro, privo di leve di bloccaggio.

New type of bowl hooking, simple, fast and secure, without locking levers. A new type of tool connection, bayonet type, quick and intuitive.

Sollevamento e discesa della vasca manuali, con leva ergonomica, opportunamente bilanciata per ridurre al minimo lo sforzo dell'operatore.

Manual bowl up-down movement with ergonomic handle, balanced to minimize operator's effort.

Freno di arresto rotazione utensile che si attiva automaticamente all'apertura della griglia.

Automatic brake to stop tool rotation when grid is opened.

CONFIGURAZIONI CONFIGURATIONS

I Saturne 3, sono disponibili in tre diverse configurazioni:
Three possible configurations for Saturne 3:

Saturne 3 - EM 3V



- a tre velocità di lavoro
- comando elettromeccanico
- modalità di lavoro con timer
- three working speeds,
- electromechanical control
- working with timer

Saturne 3 - 3V



- tre velocità di lavoro
- comando elettronico
- modalità di lavoro con timer o manuale.
- three working speeds
- electronic control
- working with timer or manually

Saturne 3 - E



- a velocità variabile in continuo
- comando elettronico
- modalità di lavoro con timer o manuale.
- continuously variable speed
- electronic control
- working with timer or manually.



OPTIONS



- Struttura inox
Stainless steel structure
- Spatola e spirale a corredo inox anziché alluminio
Beater and spiral stainless steel supplied instead of aluminium
- Utensile gancio, in alluminio o inox
Aluminium or stainless steel hook
- Vasca supplementare
Additional bowl
- Riscaldatore elettrico
Electric heater
- Carrellino porta-vasca
Bowl mini-trolley
- Kit di riduzione capacità composto da: assieme vasca inox adattata, frusta fili inox, spatola alluminio o inox, spirale alluminio o inox.
Capacity reduction kit composed by: adapted stainless steel bowl unit, stainless steel whisk, stainless steel or aluminum beater, stainless steel or aluminum spiral.

Kit disponibili / available kit:

- Kit 10 litri / liters - Saturne 3 20 e 40 lt
- Kit 20 litri / liters - Saturne 3 40 e 60 lt
- Kit 40 litri / liters - Saturne 3 60 lt



gancio in alluminio o inox
stainless steel hook



frusta a fili inox
stainless steel whip



spatola in alluminio o inox
stainless steel flat beater

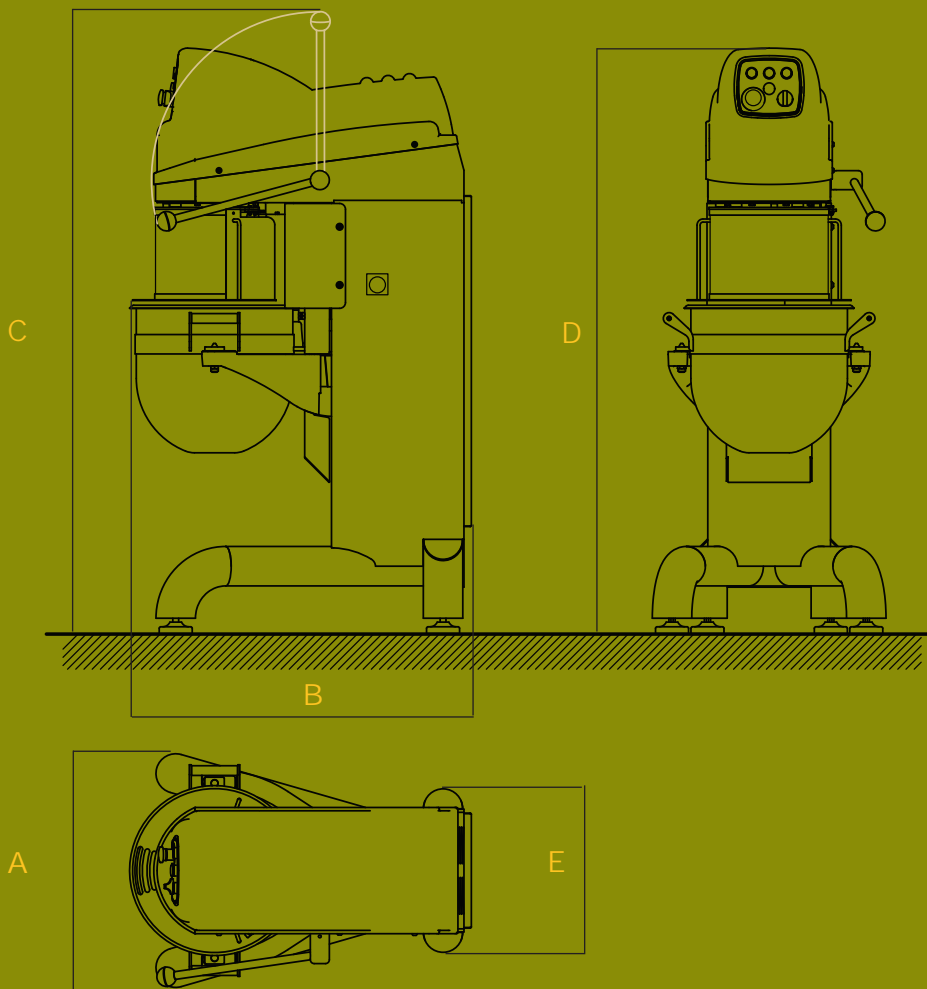


spirale in alluminio o inox
stainless steel spiral

CARATTERISTICHE FEATURES

- **Struttura in carpenteria d'acciaio, bracci porta-vasca in fusione di ghisa, coperchio in ABS termoformato antiurto.**
Steel structure, bowl support arms in cast iron, shockproof thermoformed ABS cover.
- **Verniciatura con trattamento anti-corrosione, con impiego di polveri epossidiche adatta al contatto alimentare. In alternativa, struttura inox.**
Painting with anti-corrosion treatment, using epoxy coating (food grade). Alternatively, stainless steel structure.
- **Aggancio della vasca semplice, rapido e sicuro, privo di leve di bloccaggio.**
Simple bowl hooking, fast and secure, without locking levers.
- **Macchina sollevata da terra, appoggiata su 4 piedini di livellamento regolabili per l'adattamento al piano di appoggio.**
Machine raised from floor and resting on 4 adjustable feet for adapting the machine to floor.
- **Lid: coperchio vasca in materiale trasparente adatto al contatto alimentare. Lid rotativo, facilmente asportabile e dotato di un'ampia apertura per l'aggiunta di ingredienti.**
Lid: transparent bowl lid for food contact. The turnable lid, easily to remove and washable, furnished with a wide opening to add ingredients.
- **Innesto dell'utensile a baionetta, rapido e intuitivo.**
Bayonet type tool connection, quick and intuitive.
- **Vasca e carter parafarina inox**
Stainless steel bowl and flour protection device.
- **Sollevamento e discesa della vasca manuali, con leva ergonomica, opportunamente bilanciata per ridurre al minimo lo sforzo dell'operatore.**
Manual bowl up-down movement with ergonomic handle, balanced to minimize operator's effort.
- **Possibilità di disimpegnare la vasca con utensile montato.**
Possibility to take out the bowl without removing the tool.
- **Meccanica robusta, accurata e silenziosa grazie all'adozione del sistema di trasmissione misto a cinghie e con ingranaggi in acciaio speciale con lubrificazione a tenuta stagna.**
Heavy duty, accurate and silent mechanical parts due to adoption of mixed transmission system with belts and gears in special steel with sealed lubrication.
- **Alimentazione elettrica: V 400/3/50 Hz (tensioni diverse a richiesta).**
Electrical power supply: V 400/3/50 HZ (different voltages on request).
- **Circuito elettrico di comando in bassa tensione.**
Low voltage electric control panel.

DIMENSIONI DIMENSIONS



| Dati Tecnici / Technical Features | SATURNE 3 | 20 | 40 | 60 | 20 | 40 | 60 |
|---|-----------|--------------------------------|---------|---------|--|---------|---------|
| | | con 3 velocità / with 3 speeds | | | con variatore velocità / with speed variator | | |
| Capacità - Capacity | l | 20 | 40 | 60 | 20 | 40 | 60 |
| A | mm | 601 | 601 | 681 | 601 | 601 | 681 |
| B | mm | 855 | 855 | 981 | 855 | 855 | 981 |
| C | mm | 1510 | 1510 | 1620 | 1510 | 1510 | 1620 |
| D | mm | 1440 | 1440 | 1550 | 1440 | 1440 | 1550 |
| E | mm | 420 | 420 | 470 | 420 | 420 | 470 |
| F | mm | 30 | 70 | 95 | 30 | 70 | 95 |
| Potenza Installata - installed Power | kW | 1.5 | 2.2 | 3.1 | 2.2 | 2.2 | 3 |
| Potenza Max Assorbita - installed Power | kW | 1.5 | 2.2 | 3.1 | 2.2 | 2.2 | 3 |
| Riscaldatore Elettrico - Electric Heating System (optional) | kW | 2 | 2 | 2 | 2 | 2 | 2 |
| Peso - Weight | kg | 220 | 235 | 305 | 220 | 230 | 305 |
| Connessione Elettrica - Plug Coupling | | 3 PH+Gr | 3 PH+Gr | 3 PH+Gr | 3 PH+Gr | 3 PH+Gr | 3 PH+Gr |

Service Hot line:
service@esmach.com
 +0039 0444 419762