



ELEVATORE integrato

Proprietà di Esmach SpA - riproduzione vietata



Forno Soleo M6 con infornatore

Configurabile su richiesta.
Termini di consegna
6 settimane

1/2 versione 00 maggio 2015

Elevatore integrato per forni modulari Soleo

Destinato unicamente alla gamma dei forni modulari Soleo M3, M4, M6.

Permette ad una sola persona di caricare la metà o la totalità di un piano, con un solo movimento.

È poco ingombrante, di facile utilizzo e sistemazione

■ Note importanti:

Per il forno modulare M2 non c'è elevatore integrato.

Principio di funzionamento

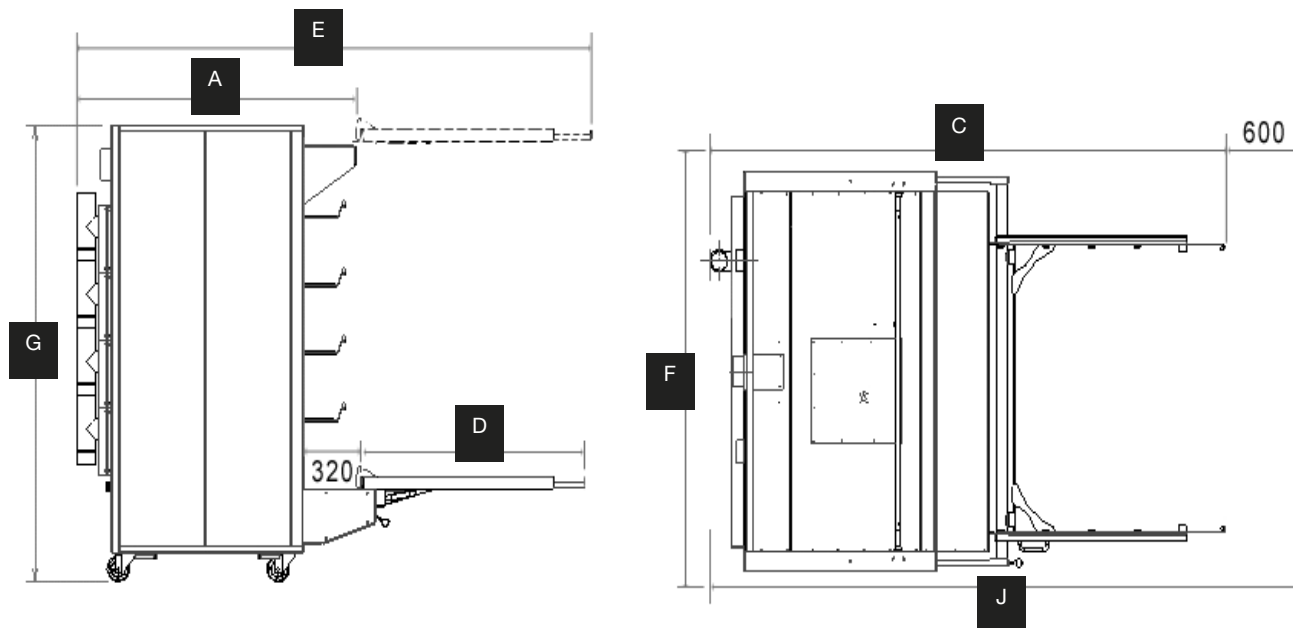
Un sistema di sollevamento a catene e contrappesi permette di movimentare agevolmente questi elementi senza sobbalzi e senza grande fatica.

Costruzione

- Struttura in alluminio

Esempio dell'altezza d'infornamento con 4 piani misti da 240 mm (altezza interna utile)

Modello forno	M3	M4	M6
Ultimo piano	1601 mm	1601 mm	1746 mm
Terzo piano	1261 mm	1261 mm	1407 mm
Secondo piano	921 mm	921 mm	1067 mm
Primo piano	581 mm	581 mm	727 mm
Altezza minima del supporto del forno	540 mm	540 mm	686 mm
Spazio disponibile sotto l'infornatore in posizione alta	1870 mm	1970 mm	2052 mm



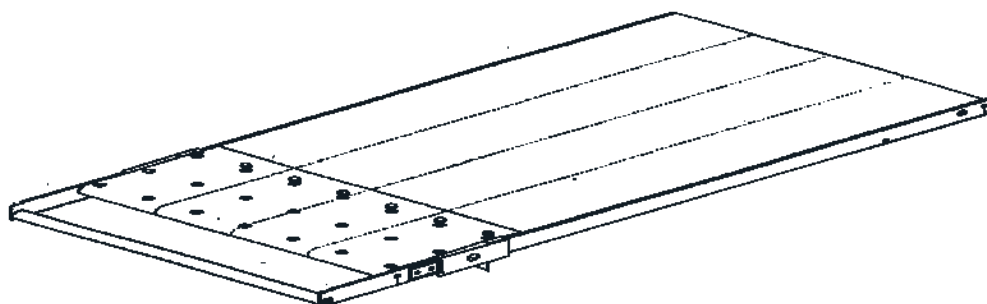
Caratteristiche tecniche

Modelli	A	C	J	D	E	F	G
M2	Nessun elevatore il modello M2						
M3	1718 mm	3093 mm	3693 mm	1371 mm	3258 mm	2015 mm + 350 mm	2320 mm
M4	1838 mm	3380 mm	3980 mm	1535 mm	3545 mm	1930 mm + 350 mm	2320 mm
M6	2223 mm	4025 mm	4625 mm	1915 mm	4190 mm	1810 mm + 350 mm	2470 mm



Infornatore-Sfornatore

Proprietà di Esmach SpA - riproduzione vietata



per elevatore integrato dei forni modulari Soleo

2/2 versione 00 maggio 2015

Destinato alla gamma dei forni a piani modulari Soleo. Permette l' infornamento e lo sfornamento veloce e in tutta sicurezza. Ha ingombro ridotto, è di facile utilizzo ed è di semplice sistemazione

Principio di funzionamento

Utilizzato con elevatore integrato per forni modulari, offre la possibilità di infornare e sfornare integralmente tutto un piano con un solo movimento. Questa funzione può essere utilizzata solo con i modelli adattati agli elevatori integrati.

Costruzione

- Struttura in alluminio
- Fermo su elevatore

■ Nota : Infornatore fornito con tappeto

Modelli	Larghezza	Profondità
Infornatore/sfornatore per Soleo M3	1440 mm	1360 mm
Infornatore/sfornatore per Soleo M4	1355 mm	1480 mm
Infornatore/sfornatore per Soleo M6	1240 mm	1915 mm



Infornatore



per forni modulari Soleo (telaio manuale)

Destinato alla gamma dei forni a piani modulari Soleo.
Permette l' infornamento e lo sfornamento integrale dei pian.
Ha ingombro ridotto, è di facile utilizzo ed è di semplice sistemazione

Principio di funzionamento

Adempie la funzione « infornamento e sfornamento ».
Infornatore-Sfornatore fornito con tappeto.

Costruzione

- Struttura in inox e alluminio

■ Nota : Infornatore fornito con tappeto

Modelli	Larghezza	Profondità
Infornatore M2 Soleo	610 mm	1130 mm
Infornatore M3 Soleo	720 mm	1130 mm
Infornatore M4 Soleo	675 mm	1145 mm
Infornatore M6 Soleo	610 mm	1635 mm