



# PO ID93



## Spezzatrice idraulica a cilindro oscillante PO ID93

La spezzatrice idraulica a cilindro oscillante PO ID93 viene impiegata per dividere impasti morbidi, anche lievitati, in porzioni di peso e dimensioni variabili a seconda delle esigenze.

Macchina progettata e realizzata per lavorare 24/24, la spezzatrice idraulica a cilindro oscillante trova la sua destinazione ottimale presso panifici e pasticcerie artigianali e industriali, per produzioni quantitativamente elevate o medio-alte. Predisposta per venire alimentata da impastatrici autorovescianti o sollevatori di vasche e per alimentare a propria volta, nelle varie versioni, diversi tipi di macchine (arrotondatrici, filonatori, formatrici, ecc..).

### Caratteristiche standard

- La spezzatrice può dividere impasti con idratazione 50-65% (con sistema di arrotondamento) e idratazione superiore al 65% (senza sistema di arrotondamento).
- Produzione 1400-2400 pezzi/ora (è necessario installare un convertitore di frequenza per lavorare a velocità inferiore).
- Contapezzi: ermette di selezionare il numero di pezzi da produrre.
- Sistema di lubrificazione per un consumo ottimizzato
- Tappeto trasportatore in PVC adatto al contatto alimentare
- Tramoggia in acciaio inox con pareti antiaderenti
- Allestimento esterno in acciaio inox

- Sfarinatore
- Alimentazione elettrica V400/3/50Hz

### Option

- Tramoggia in acciaio inox teflonato da 90 kg, 160 kg, 220 kg, 275 kg da scegliere al momento dell'ordine
- Convertitore di frequenza elettronico. Controlla la velocità con un potenziometro
- Ruote multidirezionali con freno (aumentano l'altezza di 115 mm)
- Arrotondamento regolabile per ottenere una forma migliore

### MODELLI

PO ID 93 SAP 135	Spezzatrice idraulica a cilindro oscillante senza sistema di arrotondamento. Cilindro da 40 a 135 mm
PO ID 93 SAP 150	Spezzatrice idraulica a cilindro oscillante senza sistema di arrotondamento. Cilindro speciale da 150 mm
PO ID 93 CAP 135	Spezzatrice idraulica a cilindro oscillante con sistema di arrotondamento. Cilindro da 40 a 135 mm
PO ID 93 CAP 150	Spezzatrice idraulica a cilindro oscillante con sistema di arrotondamento. Cilindro speciale da 150 mm

### OPZIONI

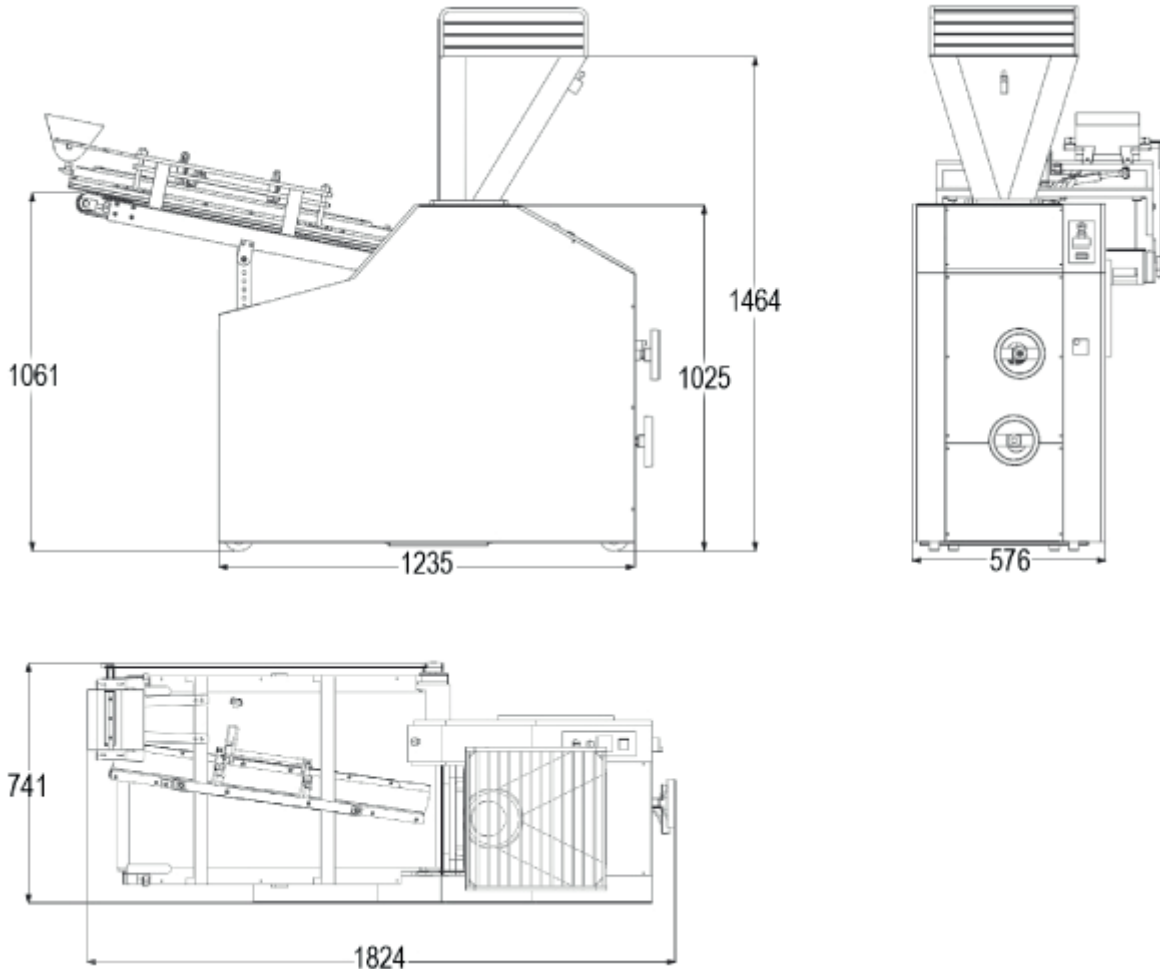
PO ID 93 ST090	Tramoggia teflonata 90 kg con sistema di sicurezza
PO ID 93 ST0160	Tramoggia teflonata 160 kg con sistema di sicurezza
PO ID 93 ST0220	Tramoggia teflonata 220 kg con sistema di sicurezza
PO ID 93 ST0275	Tramoggia teflonata 275 kg con sistema di sicurezza
PO ID 93 CFE	Convertitore di frequenza elettronico. Controlla la velocità con un potenziometro
PO ID 93 RMD	Ruote multidirezionali con freno (aumentano altezza di 115 mm)



Caratteristiche TECNICHE - DIMENSIONALI

SPEZZATRICE IDRAULICA A CILINDRO OSCILLANTE PO ID93

PO ID93 OSCILLATING CYLINDER HYDRAULIC DIVIDER



CAPACITA'/CAPACITY 1000-2400 P/H

Prestazioni/Performances:

Ø cilindro/cylinder mm	Min g	Max g
40	15	150
60	20	200
80	25	300
90	30	400
110	50	600
120	80	950
135	140	1300
150	200	1700

kW	kg	mm	mm	mm
1,5	650	1824	741	1470